

NÍZKOTEPLTNÍ PLYNOVÝ INFRAZÁŘIČ TERMSTAR 2000 BLUE LINE CR



PROJEKČNÍ PODKLADY

TYTO PROJEKČNÍ PODKLADY A INFORMACE JSOU CHRÁNĚNY
AUTORSKÝMI PRÁVY A JSOU PUBLIKOVÁNY SE SOUHLASEM AUTORA

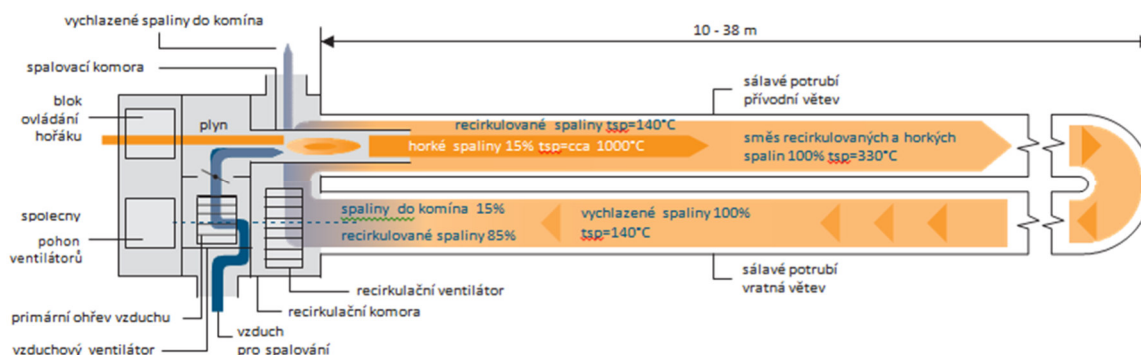
OBSAH

1.	ÚVOD	3
2.	TERMSTAR 2000 BLUE LINE CR	4
2.1	Technické údaje záříčů TERMSTAR 2000 BLUE LINE CR	4
2.1.1	Popis záříčů TERMSTAR 2000 BLUE LINE CR	4
2.1.2	Základní technické údaje záříčů TERMSTAR 2000 BLUE LINE CR	5
2.1.3	Základní rozměry a tvarové možnosti záříčů TERMSTAR 2000 BLUE LINE CR	6
2.1.4	Požadavky na spalovací vzduch a větrání pro záříče TERMSTAR 2000 BLUE LINE CR	8
2.2	Montáž, připojení k plynovodu, elektrické zapojení	8
2.2.1	Sestava, montáž a způsob zavěšení záříčů	8
2.2.2	Dispozice rekuperátoru, hořáku a odkouření	
2.2.3	Připojení záříčů k rozvodu plynu	9
2.2.4	Připojení záříčů k rozvodu elektrické energie	10
2.2.5	MaR	11
3.	KONTROLA INTENZITY OSÁLÁNÍ	12
4.	POŽADAVKY NA UMÍSTĚNÍ - BEZPEČNOST	13
4.1	Minimální výška zavěšení	13
4.2	Umístění záříčů, bezpečné vzdálenosti od hořlavých hmot	13
4.3	Minimální vzdálenosti pro sprinklery a LED osvětlení	19
4.4	Teplota v okolí infrazáříče	20
4.5	Řešení prostupu železobetonovým vazníkem	21
4.6	Ochranný kryt	22

1. ÚVOD

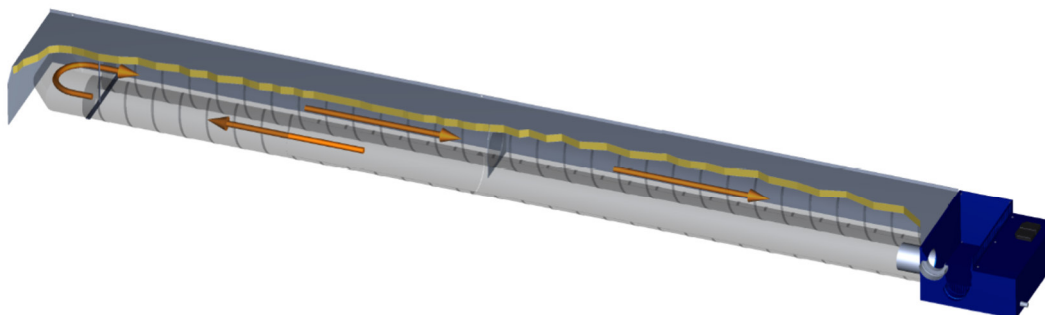
Infrazářiče s recirkulací spalin nebo také kompaktní infrazářiče nebo infrazářiče s přímým sáláním představují v současné době nejmodernější systém sálavého vytápění a jejich aplikace zajišťuje jak vytvoření dokonalých mikroklimatických podmínek v pracovní zóně tak velmi účinné využití energie vázané v zemním plynu.

Spalování zde zajišťují přetlakové hořáky s nuceným přívodem vzduchu, tedy hořáky kvalitativně odlišné, s mnohem lepší stabilitou spalování, umožňující modulaci výkonu zářiče. Plamen hoří ve spalovací komoře, spaliny proudí sálavým potrubím, na konci sálavého potrubí však odchází do komína jen malá část spalin, podstatný podíl z nich se vrací přes recirkulační komoru zpět do sálavého potrubí, zajišťují chlazení spalovací komory a dochlazení spalin za hořákem tak, aby teplota sálavého potrubí u hořáku nepřesahovala 300 °C – 350 °C. Na konci má sálavé potrubí teplotu 125 °C až 225 °C. Rozdíl teplot mezi začátkem a koncem sálavého potrubí je mnohem menší, než u běžných tmavých infrazářičů, sálání je tedy mnohem rovnoměrnější.



Právě díky tomu je možné realizovat tyto zářiče v délkách až 42 m ve dvoutrubkovém provedení nebo je realizovat se sálavým potrubím ve tvaru smyčky v délce až 76 m, aniž by byla pozorována nepříznivá nerovnoměrnost osálení vytápěné plochy. Tyto zářiče tak dovolují pokrýt velkou plochu jedním zářičem, což minimalizuje investiční náklady na rozvody plynu a elektrické energie, rovněž pak provozní náklady na prohlídky, revize, opravy a údržbu.

Sálavé potrubí je u těchto zářičů standardně zakryto tepelně izolačním krytem skořepinové konstrukce (tloušťka tepelně izolační vrstvy 30 mm – 60 mm). Protože tento systém pracuje pouze s přímým sáláním – nevyužívá se zde záření odražené od reflektoru – není účinnost sálání těchto zářičů ovlivněna znečištěním nebo oxidací povrchu reflektoru. Zářiče tak dosahují účinnosti sálání cca 80-85 %.



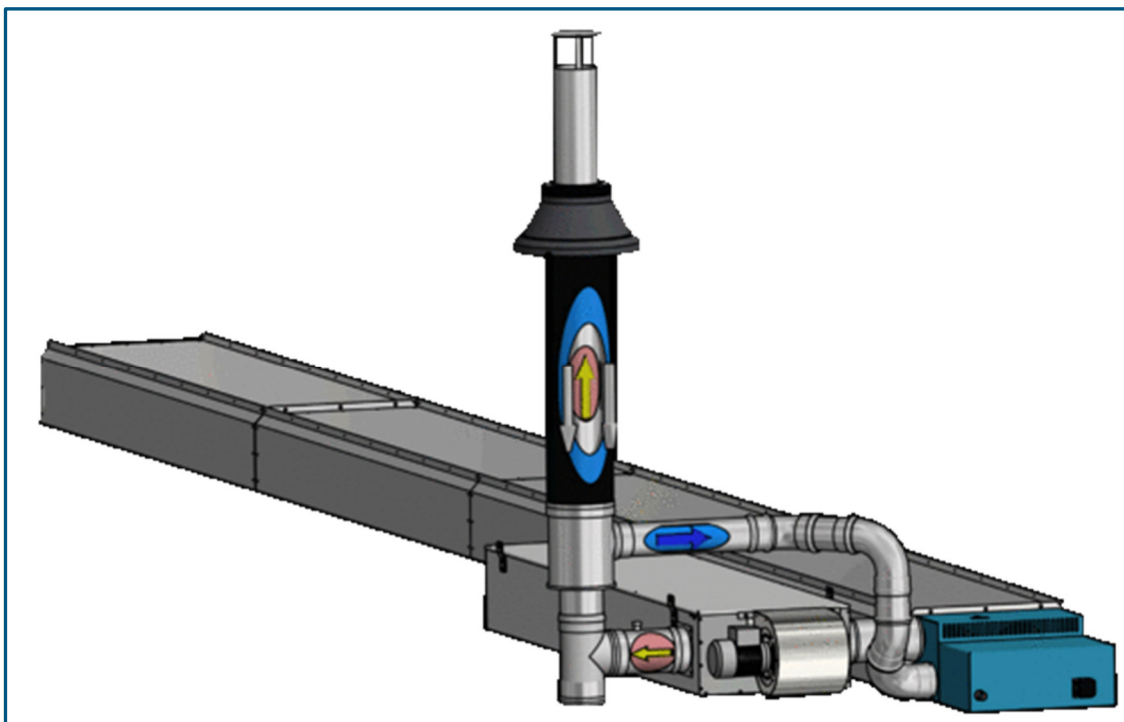
2. TERMSTAR 2000 BLUE LINE CR

2.1 Technické údaje zářičů TERMSTAR 2000 BLUE LINE CR

2.1.1 Popis zářičů TERMSTAR 2000 BLUE LINE CR

Nízkoteplotní infrazářič TERMSTAR 2000 BLUE LINE CR je moderní topný sálavý systém s recirkulací a rekuperací spalin a plynulou modulací výkonu. Tepelná účinnost je nejvyšší mezi nízkoteplotními zářiči na trhu. Minimální hodnota je 97% a je dosažena díky vysoce účinnému rekuperátoru.

- **Modulace** – zabezpečuje plynulou regulaci výkonu
- **Rekuperace** – využívá odpadní teplo ze spalin pro zvýšení účinnosti
- **Ekonomika** – lepší využití tepla a snížení spotřeby plynu
- **Ekologie** – snížení objemu emisí až o 10%
- **Izolace** – izolace sálavého systému zamezuje úniku tepla do stran a výrazně zvyšuje sálavou účinnost
- **Recirkulace** – zabezpečuje rovnoměrné rozložení tepla po celé délce zářiče



2.1.2 Základní technické údaje zářičů TERMSTAR 2000 BLUE LINE CR

Tabulka č. 1 – Technické údaje pro zářiče TERMSTAR 2000 BLUE LINE CR

TERMSTAR 2000 BLUE LINE CR		TS 31 CR	TS 37 CR	TS 45 CR	TS 50 CR	TS 65 CR	TS 80 CR	TS 100 CR	TS 110 CR		
Výkon hořáku infrazářiče	[kW]	25 - 31	26 - 37	29 - 45	37 - 50	45 - 65	55 - 80	65-100	65-110		
Hodinová spotřeba plynu	ZP [m ³ /h]	2,6-3,3	2,8-3,9	3,1-4,8	3,9-5,3	4,8-6,8	5,7-8,4	6,8-10,5	6,8-11,6		
	Propan [kg/h]	1,9-2,4	2,0-2,9	2,3-3,5	2,9-3,9	3,5-5,0	4,3-6,2	5,0-7,75	5,0-8,6		
Připojovací tlak plynu	[kPa]	2,0-5,0	2,0-5,0	2,0-5,0	2,0-5,0	2,0-5,0	2,0-5,0	2,0-5,0	2,0-5,0		
Min. tepelná účinnost	[%]	97									
Min. sálavá účinnost	[%]	80									
Regulace výkonu		plynulá									
Napájecí napětí - příkon		230 V/50 Hz * 1,1 A * 250 VA (bez rekuperátoru)									
Průměr odkouření / přívod vzduchu	[mm]	130/230									
Připojení plynu (vnější závit)		1/2"				3/4"					
Provedení spotřebiče		B23, C13, C33									
Délka sálavých pásů											
Dvoutrubkový systém *	[m]	10 - 16	14	16 - 20	18	20 - 24	20 - 28	24 - 32	28 - 42	28 - 42	28 - 42
Hmotnost ** dvoutrubkového systému	[kg/m]	16,5	19,5	16,5	19,5	16,5	16,5	19,5	19,5	26,5	26,5
Průměr sálavého potrubí dvoutrubkového systému	[mm]	160	180	160	180	160	160	180	180	200	200
Jednotrubkový systém *	[m]	20 - 32	28 - 40	36 - 48	40 - 56	48 - 64	56 - 76	56 - 76	56 - 76	56 - 76	
Hmotnost ** jednotrubkového systému	[kg/m]	12	12	12	12	14	14	16	16		
Průměr sálavého potrubí jednotrubkového systému	[mm]	160	160	160	160	180	180	200	200		
Typ použitého rekuperátoru		R1500	R1500	R1500	R1500	R1500	R1500	R2000	R2000		

* SYSTÉM TERMSTAR UMOŽŇUJE VARIABILNÍ DÉLKOVÉ ŘEŠENÍ, V PŘÍPADĚ ŽE CHCETE ZVOLIT DÉLKU MIMO ROZSAH DANÝ V TABULCE, KONTAKTUJTE PROSÍM TECHNICKÉ ODDĚLENÍ OMNITHERM, a.s.

** V tabulce je uvedena hmotnost na běžný metr sálavého modulu. Hmotnost hořákové a recirkulační jednotky je 30 kg pro všechny typy.

REKUPERÁTOR R1500 – R2000		R 1500	R 2000
Délka x šířka x výška	[mm]	1500 x 500 x 250	2000 x 500 x 250
Hmotnost	[kg]	23	28
Napájecí napětí - příkon		230 V/50 Hz * 0,3 A * 65 VA	230 V/50 Hz * 0,3 A * 65 VA

2.1.3 Základní rozměry a tvarové možnosti zářičů TERMSTAR 2000 BLUE LINE CR

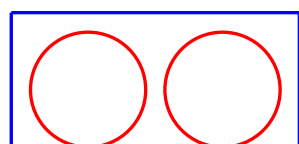
Topný systém může být realizován jako systém jednotrubkový či dvoutrubkový, v tvarových provedeních I, L, U (Z), O, případně jako kombinace.

V závislosti na rozměrech vytápěné plochy zvolíme vhodný tvar sálavého potrubí infrazářiče v jednotrubkovém nebo dvoutrubkovém provedení a určíme počet infrazářičů. Následně podle požadovaného tepelného výkonu stanovíme potřebný výkon hořáku (uvažujeme pro tento výpočet tepelnou účinnost při maximálním výkonu cca 97 %).

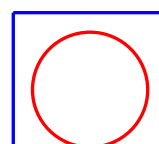
Poté podle tabulky č. 1 zvolíme typ zářiče pro požadovaný výkon hořáku.

Průměr sálavého potrubí zářiče se liší podle zvoleného typu a délky zářiče. Průměr potrubí může být 160mm, 180mm a 200mm.

Obrázek č. 1: Schématický řez modulem v dvou a jednotrubkovém provedení



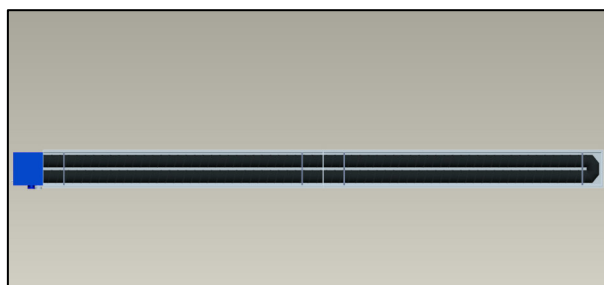
dvoutrubkové provedení

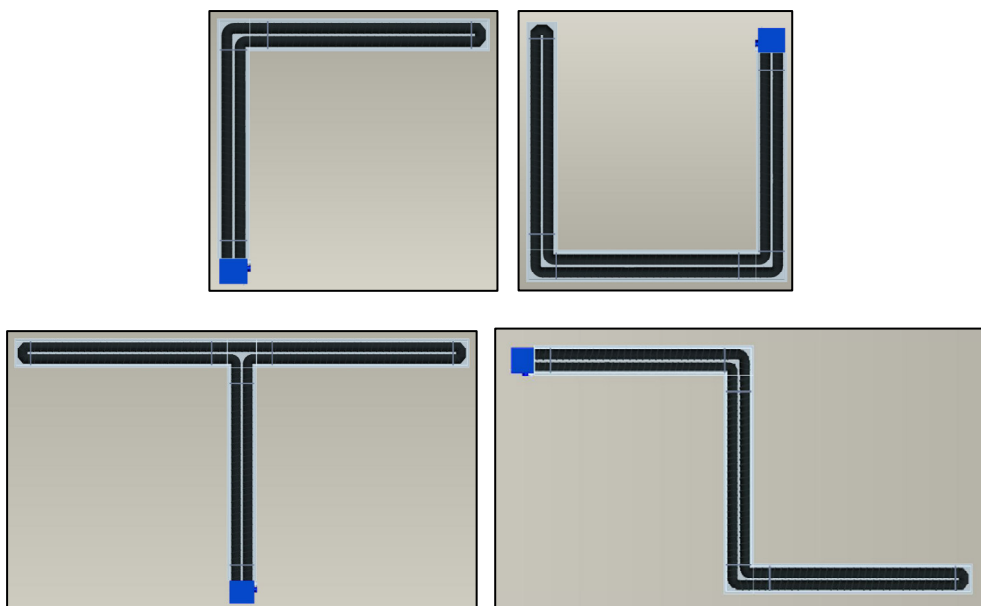


jednotrubkové provedení

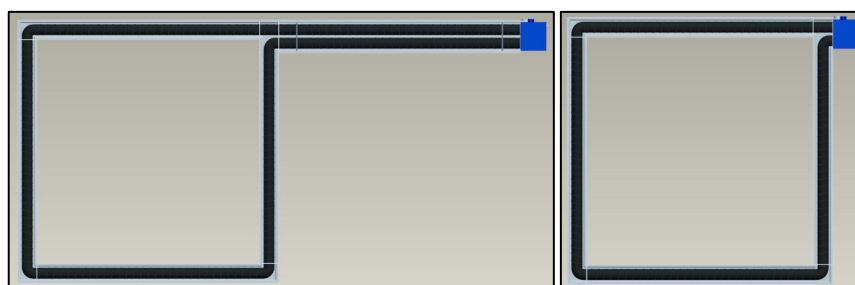
Obrázek č. 2: Základní tvarové možnosti v dvou a jednotrubkovém provedení

Dvoutrubkové provedení (tvar I, L, U, T, Z)

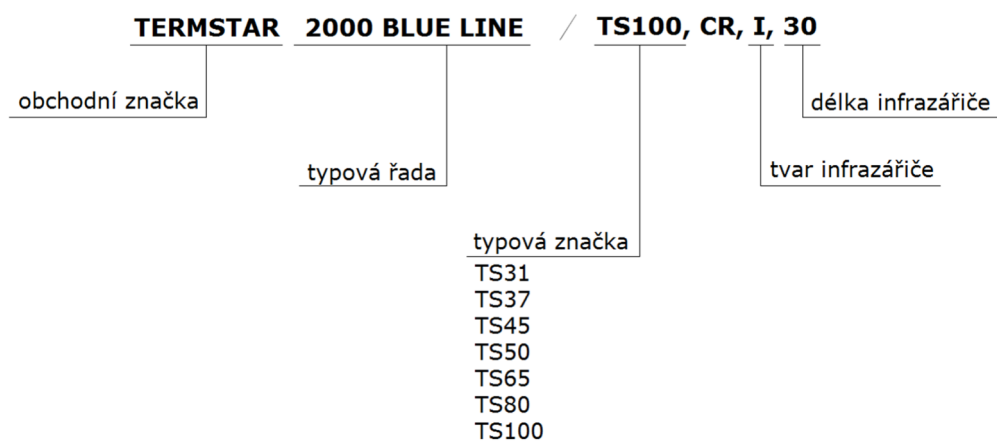




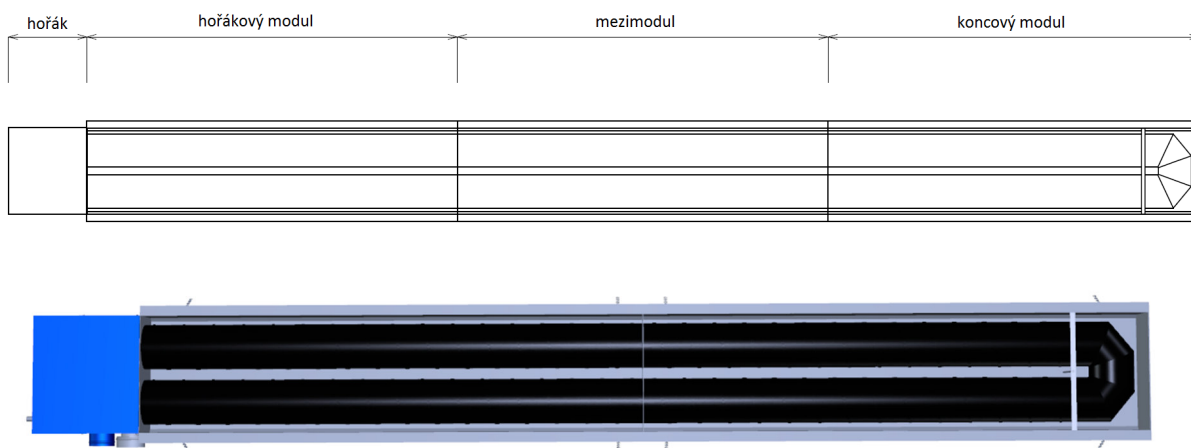
Jednotrubkové provedení (tvar O)



Systém značení zářičů TERMSTAR 2000 BLUE LINE CR

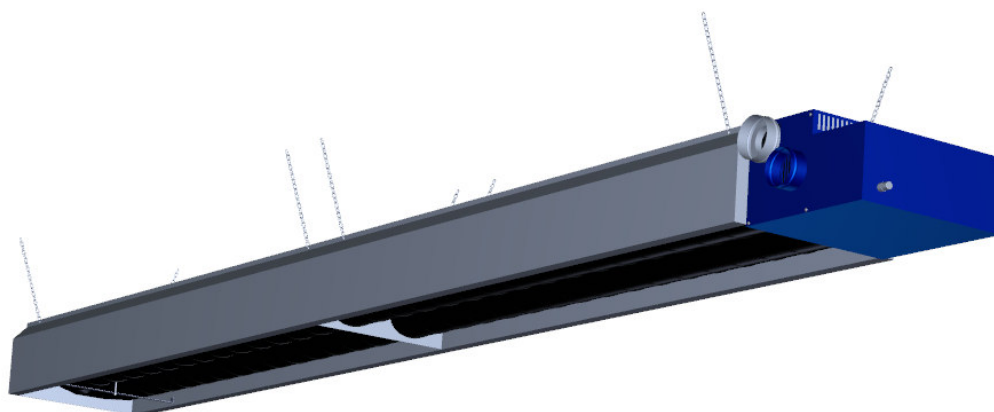


Obrázek č. 3 – Schéma dvoutrubkového infrazářiče (tvar I)

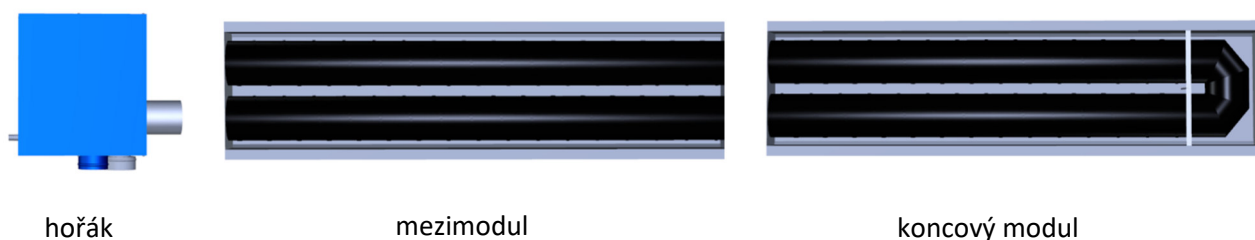


Sálavé potrubí dvoutrubkového infrazářiče je dodáváno v dvoumetrových, čtyřmetrových a šestimetrových modulech. Celková délka infrazářiče vychází z násobků těchto modulů. Celková délka je tedy součtem délek jednotlivých modulů, jak je patrné z obrázku č. 3.

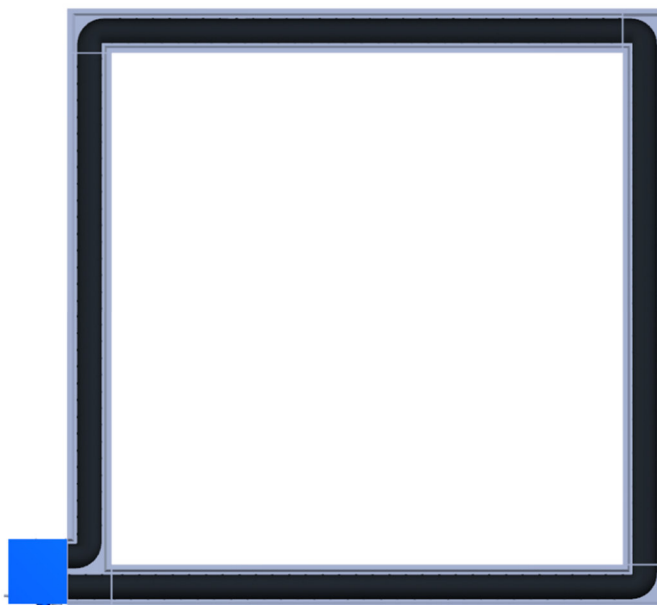
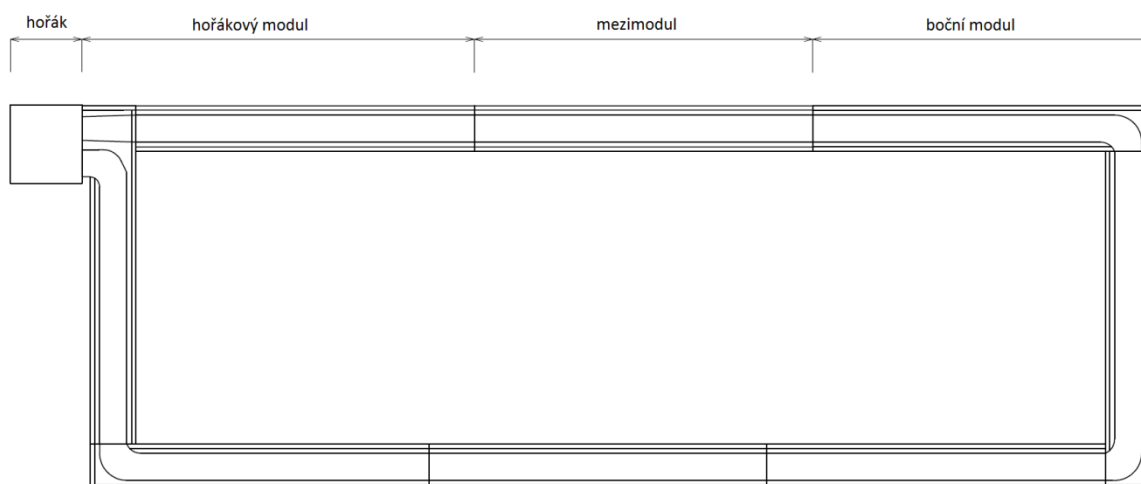
Obrázek č. 4: 3D Schéma dvoutrubkového infrazářiče (tvar I)



Obrázek č. 5: Znázornění sestavování dvoutrubkového infrazářiče

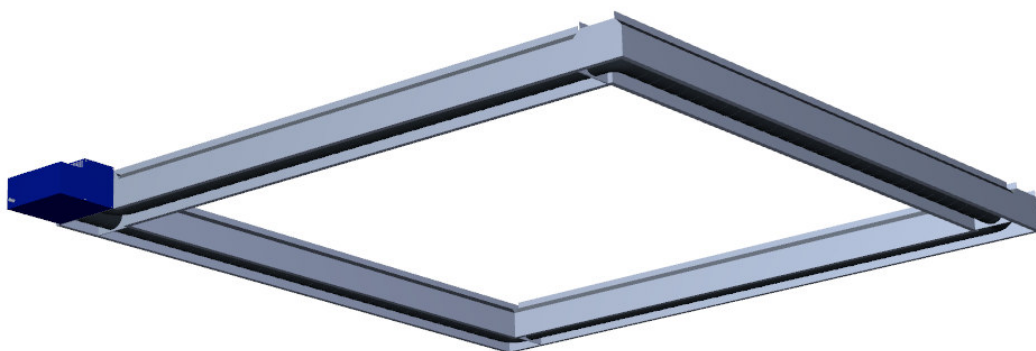


Obrázek č. 6 – Schéma jednotrubkového infrazáříče (tvar O)

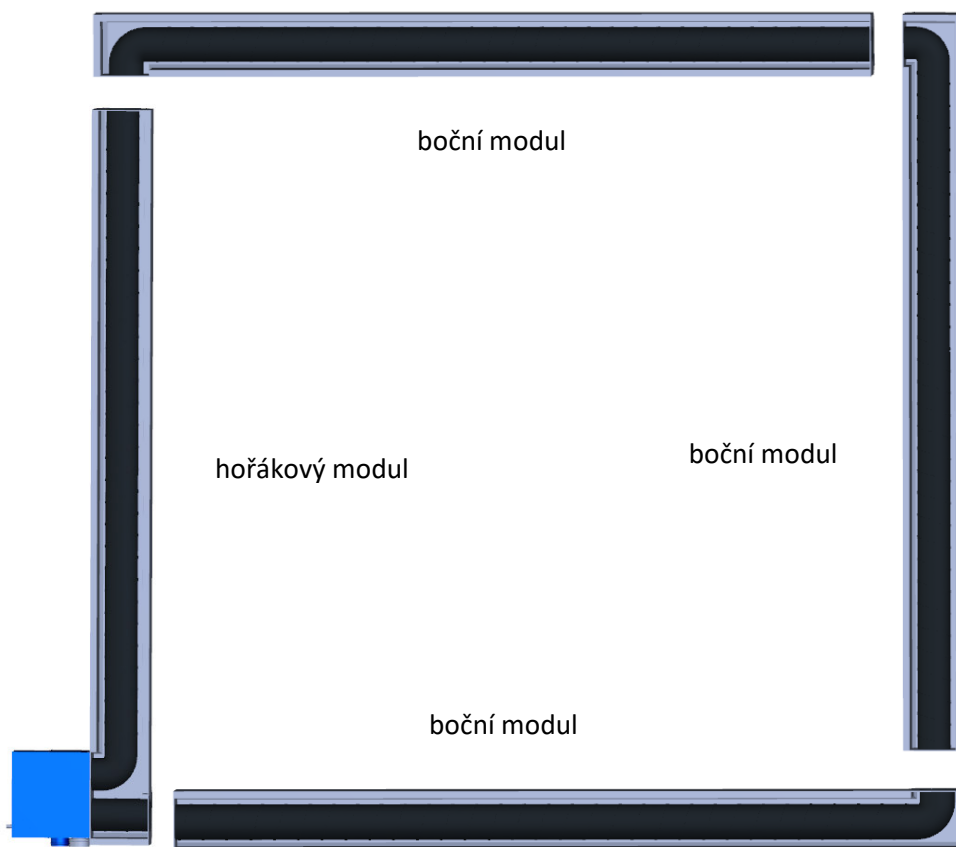


Sálavé potrubí jednotrubkového infrazáříče je dodáváno v dvoumetrových, čtyřmetrových a šestimetrových modulech. Celková délka infrazáříče vychází z násobků těchto modulů. Celková délka je tedy součtem délek jednotlivých modulů, jak je patrné z obrázku č. 6.

Obrázek č. 7: 3D Schéma jednotrubkového infrazářiče (tvar O)



Obrázek č. 8: Znáornění sestavování jednotrubkového infrazářiče



2.1.4 Požadavky na spalovací vzduch a větrání pro zářiče TERMSTAR 2000 BLUE LINE CR

Přívod spalovacího vzduchu doporučujeme řešit zvenčí koncentrickým systémem odkouření/vzduch přes střechu nebo boční stěnu objektu (spotřebič provedení C).

Možné je i nasávání vzduchu z vytápěného prostoru (spotřebič v provedení B). V takovém případě je nutné zajistit přívod vzduchu do vytápěného prostoru větracími otvory. Požadované množství vzduchu se pak určí podle vzorce:

$$V_{\text{vzd}} [\text{m}^3/\text{hod}] = Q_{\text{inst}} [\text{kW}] \cdot 2$$

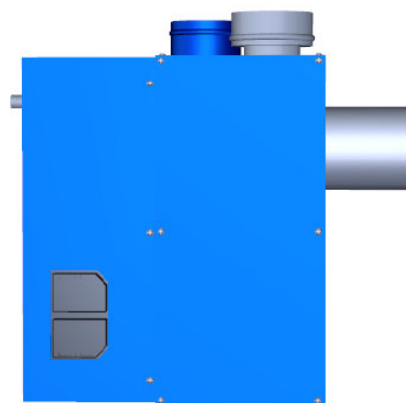
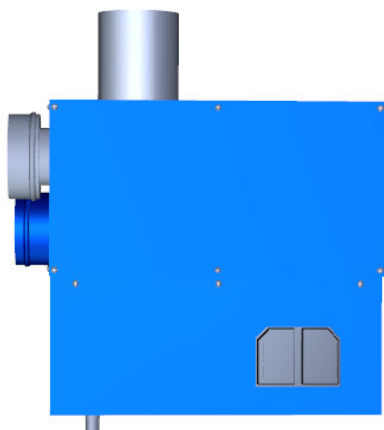
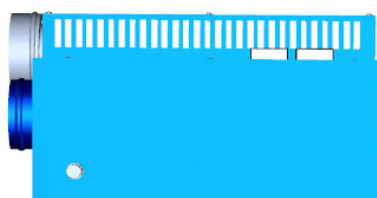
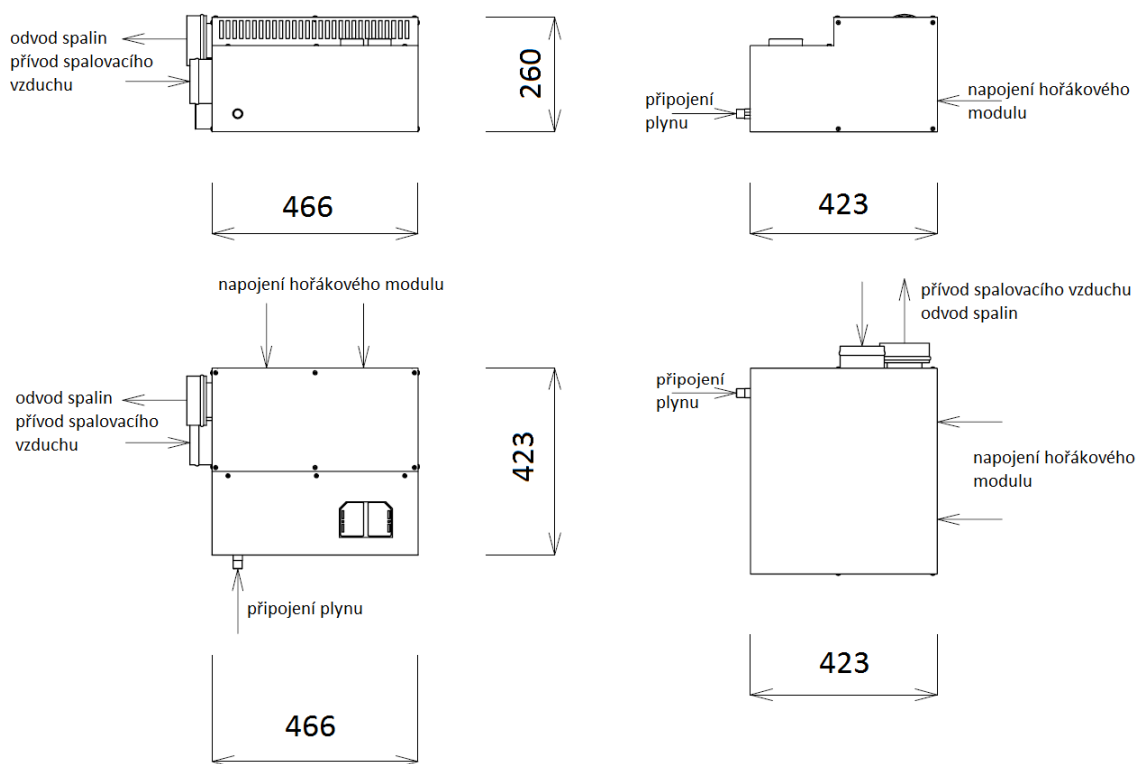
Q_{inst} - instalovaný výkon infrazářičů pro daný prostor.

2.2 Montáž, připojení k plynovodu, elektrické zapojení zářičů TERMSTAR 2000 BLUE LINE CR

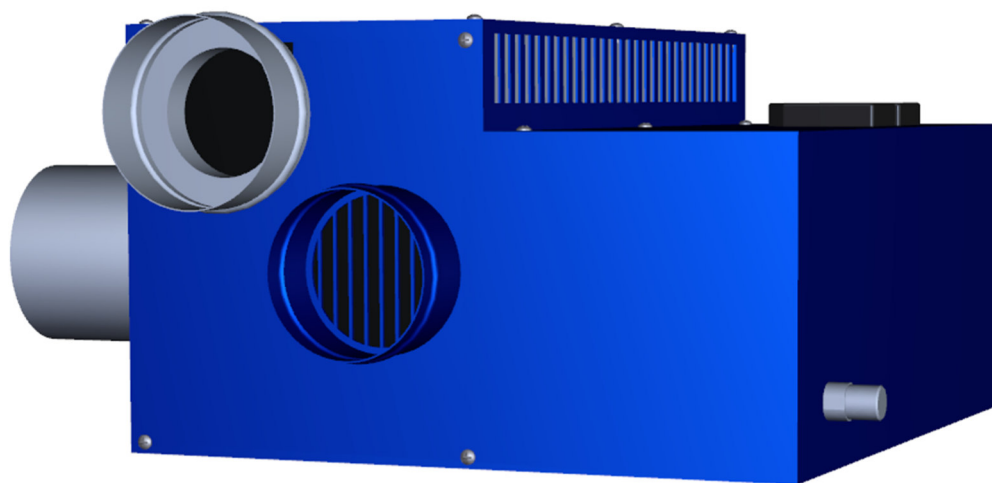
2.2.1 Sestava, montáž a způsob zavěšení zářičů TERMSTAR 2000 BLUE LINE CR

Infrazářiče TERMSTAR 2000 BLUE LINE CR jsou sestavovány z prefabrikovaných modulů. Rozměry hořákové jednotky jsou na obr. č. 9.

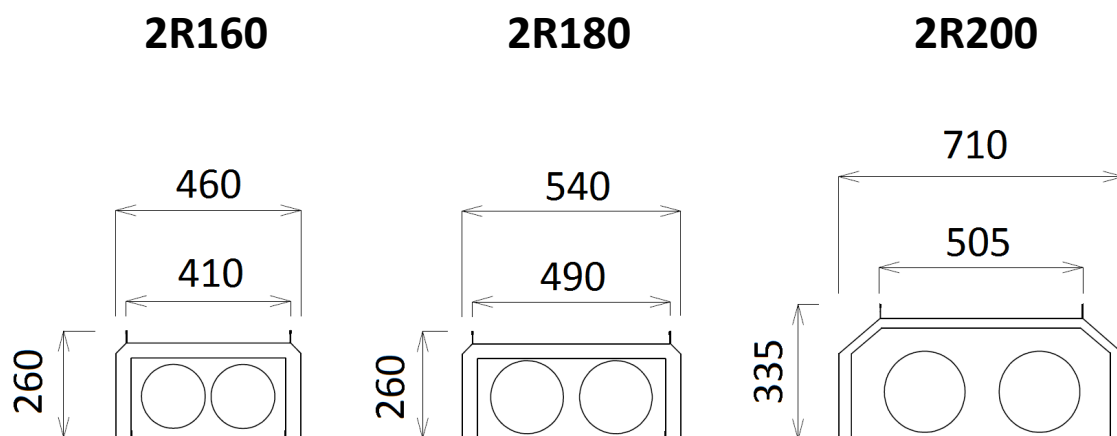
Obrázek č. 9: Schéma a rozměry hořákové jednotky infrazářiče TERMSTAR 2000



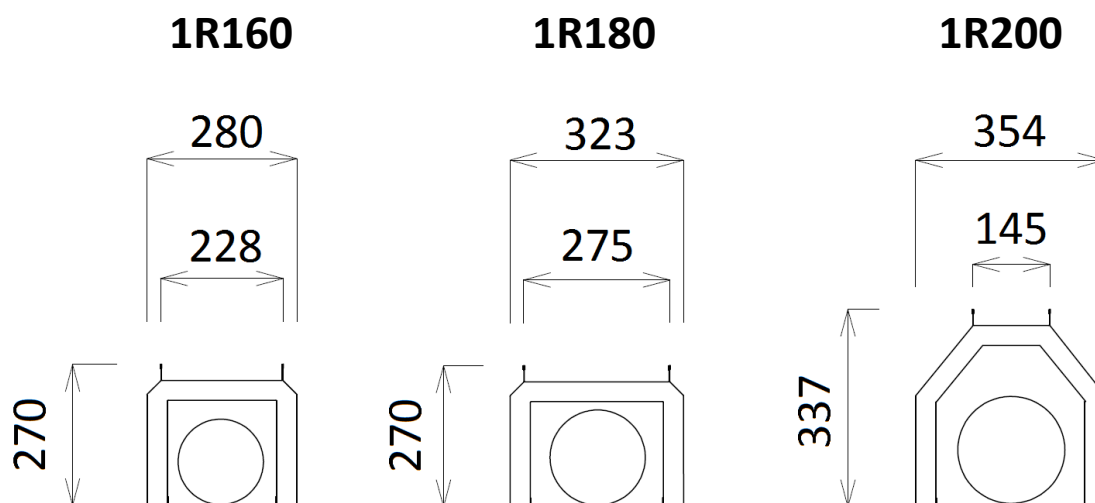
Obrázek č. 10: 3D zobrazení hořákové jednotky



Obrázek č. 11: Schématický řez dvoutrubkovým modulem



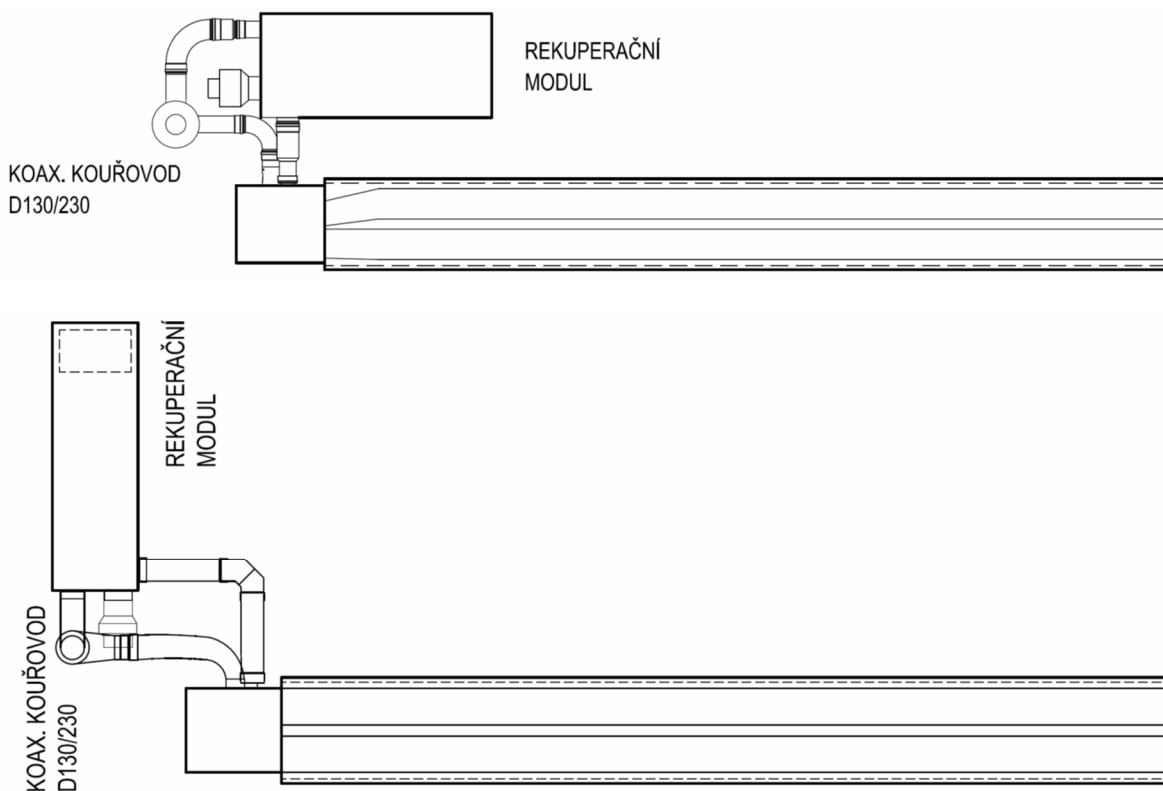
Obrázek č. 12: Schématický řez jednotrubkovým modulem

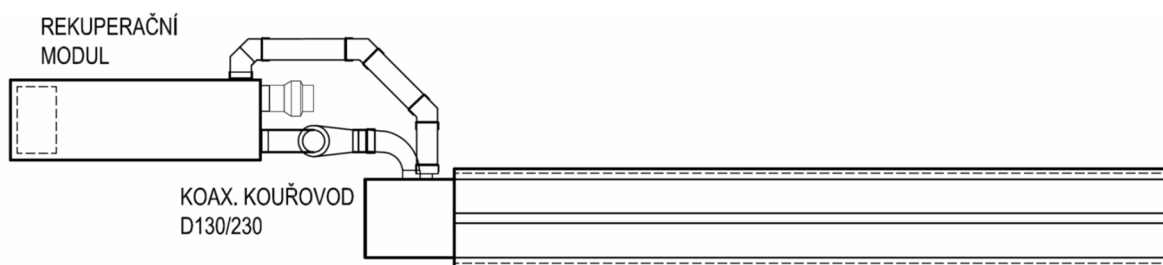


2.2.2 Dispozice rekuperátoru, hořáku a odkouření

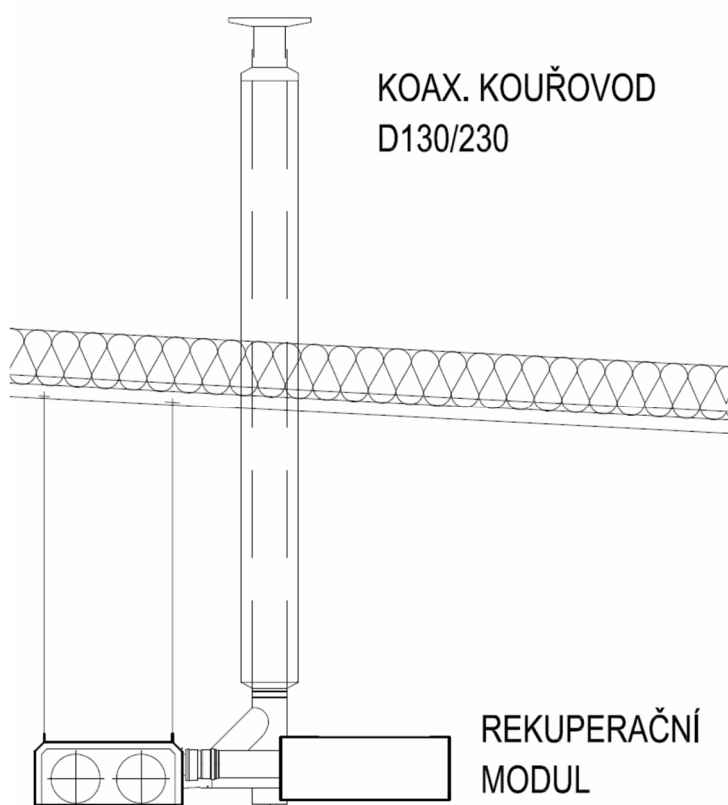
Rekuperáčnický modul se umísťuje u hořáku infrazářiče ve volitelné pozici dle obrázku č.13, zobrazení v bočním pohledu pro první pozici rekuperáčnického modulu je na obrázku č. 14.

Obrázek č. 13: Možné pozice rekuperáčnického modulu (půdorys)





Obrázek č. 14: Možné pozice rekuperačního modulu (bokorys)



2.2.3 Připojení zářičů TERMSTAR 2000 BLUE LINE CR k rozvodu plynu

Před zářičem musí být na plynovém potrubí umístěna uzavírací armatura (nejvhodnější je kulový kohout), ve vzdálenosti nejvýše 1,5 m od napojení zářiče. Tato uzavírací armatura slouží pro uzavření přívodu plynu v případě poruchy zářiče, nebo při provádění oprav na zářiči.

Zářiče doporučujeme připojovat pomocí ohebných hadic, certifikovaných pro použití na topné plyny. Uzavírací armatura se v tomto případě instaluje vždy tak, aby hadice byla mezi uzavírací armaturou a infrazářičem. **Minimální jmenovitá světlost hadice musí být 20 mm.** Napojení hadice na plynové potrubí zakončené uzavírací armaturou a na připojovací trubku u infrazářiče rozměru G ½“ je nutné dořešit podle dimenze přívodního plynového potrubí. Hadice nesmí být v kontaktu s jinými částmi infrazářiče, než s připojovací koncovkou. Rovněž nesmí být v přímém sálání infrazářiče, musí být vedena viditelně co nejkratším směrem a musí být dodrženy podmínky montáže, stanovené výrobcem hadice.

Připojovací rozměr plynové přípojky a hadice musí být takový, aby minimální tlak na vstupu infrazářiče byl v rozmezí tlakových poměrů dle tabulky č.1.

2.2.4 Připojení zářičů TERMSTAR 2000 BLUE LINE CR k rozvodu elektrické energie

Plynové infrazářiče je nutné připojit k přívodu elektrické energie (pomocná energie sloužící pro pohon recirkulačního ventilátoru a ventilátoru hořáku, ventilátoru rekuperačního modulu a pro napájení elektrických přístrojů).

Základní údaje:

Napájení 230V/50 Hz
 Jmenovitý příkon 370 W
 Rozběhový proud 4A max.
 Doporučené jištění 6 A

Napájení a ovládání zářičů (signalizace poruchy a reset) se provádí sdruženě v jednom pětižilovém kabelu (CYKY J 5x1,5) který vede z řídicí skříně na svorkovnici sedmipólového konektoru zářiče (konektor je součástí dodávky).

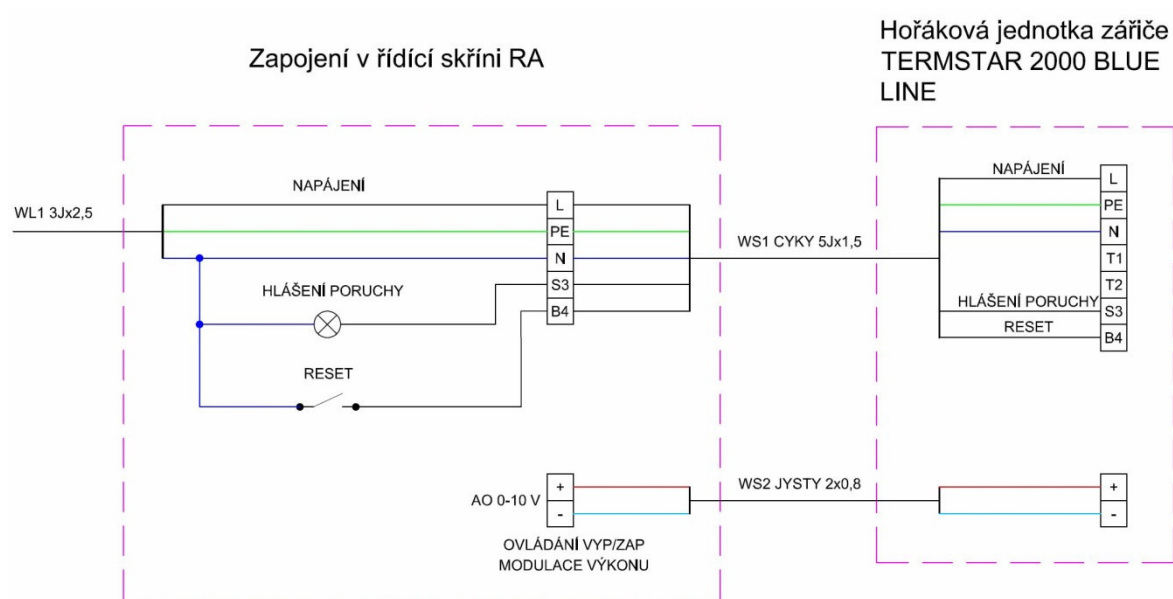
Spuštění zářiče a modulace výkonu jsou ovládány samostatným kabelem JYSTY 1x2x0,8 z řídicí skříně na dvoupólový modulační konektor v zářiči (svorky + a -) signálem 0 – 10 V.

Svorky na sedmipólovém konektoru:

L, N, PE napájení – 230 V
 T1 nezapojen
 T2 nezapojen
 S3 signál Porucha – 230 V
 B4 Reset poruchy sepnutím signálu 230 V na N

Pozn.: Při signálu porucha nevypínat zařízení, mohlo by dojít k cyklování.

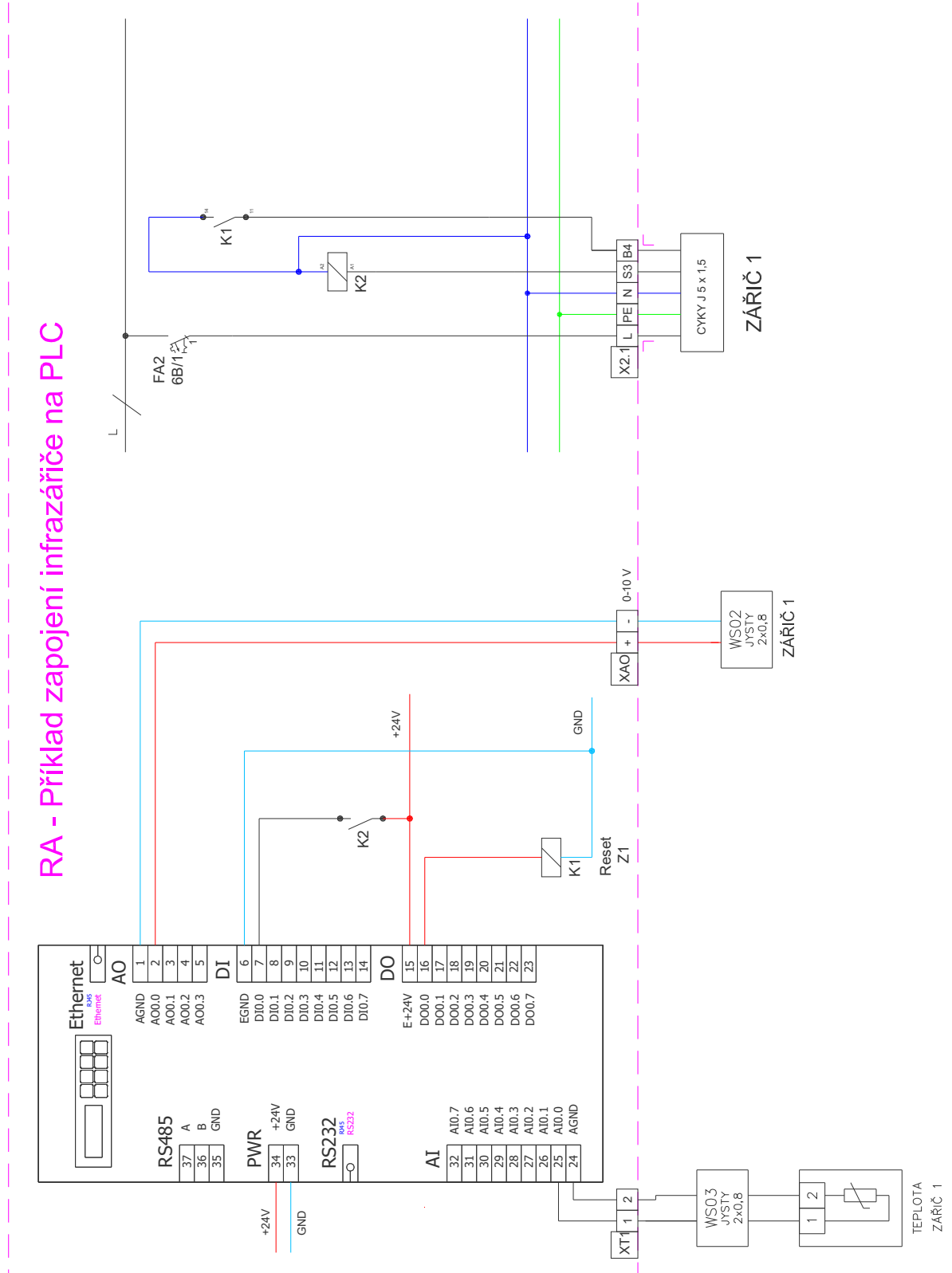
Obrázek č. 15: Schéma napájení a ovládání infrazářiče TERMSTAR 2000 BLUE LINE



2.2.5 MaR

Zářiče je možné připojit k libovolnému systému MaR s vhodnými vstupy a výstupy.

Obrázek č. 16: Příklad zapojení infrazářiče v rozvaděči s PLC



K infrazáříčům je možné dodat jako příslušenství řídicí skříň pro ovládání a automatické řízení infrazáříčů včetně týdenního a ročního časového programu v konfiguraci dle požadavků zákazníka (možné rozšíření o centrální řízení na PC, dálkový přístup a další). Podrobné informace k dispozici na vyžádání.

3. KONTROLA INTENZITY OSÁLÁNÍ

Přehled použitých označení proměnných:

I_s	- intenzita osálení podlahové plochy od záříčů	[W/m ²]
Q_{inst}	- potřebný instalovaný tepelný výkon záříčů	[W]
S	- plocha podlahy, osalávána záříči	[m ²]
γ_s	- účinnost sálání záříče	[-]
K_p	- koeficient charakteru zdroje sálání	[-]

Kontrola maximální přípustné intenzity osálení vytápěné plochy:

Pro správnou funkci sálavého vytápění musí být splněny hygienické požadavky na maximální rozdíl výsledné prostorové teploty ve výšce hlavy a u podlahy a požadavky na maximální přípustnou intenzitu osálení.

Splnění maximálního přípustného teplotního gradientu (rozdílu teplot ve výšce hlavy a u podlahy) jsou splněny, pokud jsou dodrženy minimální výšky zavěšení záříčů, předepsané výrobcem na základě provedených zkoušek.

Střední hodnota osálení z horního poloprostoru nesmí překročit hodnotu 200 W/m². Kontrola se provede výpočtem podle vzorce:

$$I_s = \frac{Q_{inst} \cdot K_p \cdot \gamma_s}{S}$$

K_p - koeficient charakteru zdroje sálání zohledňuje podíl zdroje na střední hodnotě osálení z poloprostoru

Pro záříče typu TERMSTAR, které se svým charakterem blíží liniovému zdroji sálání má koeficient hodnotu

$$K_p = 0,5$$

4. POŽADAVKY NA UMÍSTĚNÍ - BEZPEČNOST

Při navrhování systému je potřebné dodržet pravidla obecné bezpečnosti s důrazem na dodržení minimální výšky zavěšení, minimálních vzdáleností při zavěšení, bezpečných vzdáleností od hořlavých hmot a případně opatření pro zamezení nepřijatelného ohřevu konstrukcí a ostatních zařízení stavby.

4.1 Minimální výška zavěšení

Minimální výšky zavěšení jsou stanoveny s ohledem na to, aby nebyla překročena maximální přípustná intenzita sálání v zóně pobytu osob. V případě pobytu osob např. na vyvýšené plošině nad podlahou je nutné tuto skutečnost zohlednit a výšku zavěšení měřit od úrovně této plošiny.

Minimální výška zavěšení je stanovena 4 m nad podlahou.

4.2 Umístění zářičů, bezpečné vzdálenosti od hořlavých hmot

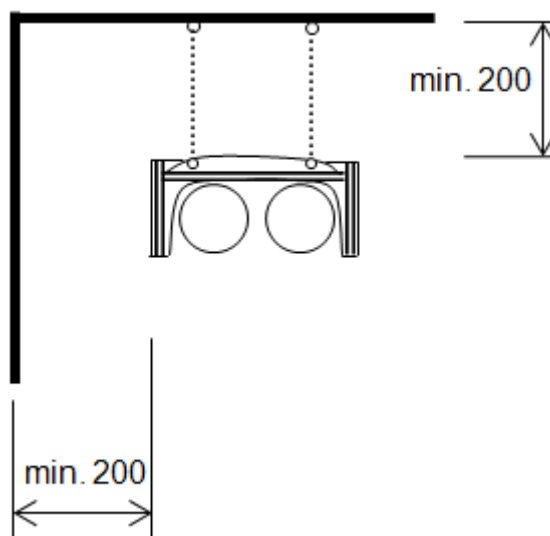
Zářiče jsou určeny pro instalaci do základního prostředí.

Zářiče nesmějí být instalovány zejména do prostředí s nebezpečím výbuchu.

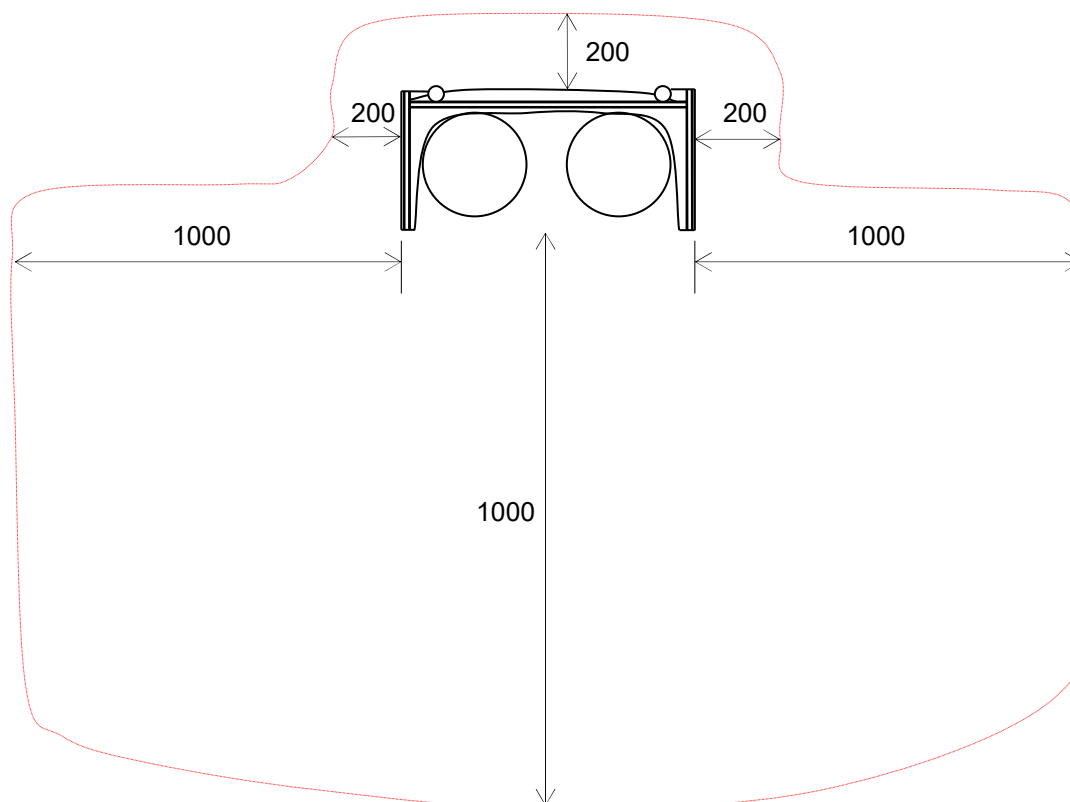
Zářiče se instalují na strop vytápěného prostoru tak, aby byla dodržena minimální výška instalace, minimální požadovaná vzdálenost od stropu, stěn, a také aby byly dodrženy bezpečné vzdálenosti od hořlavých hmot.

Zároveň musí být dodržena minimální délka závěsu 200 mm.

Obrázek č. 17: Minimální vzdálenosti zářiče v místě zavěšení od stěn, příp. jiných nehořlavých překážek



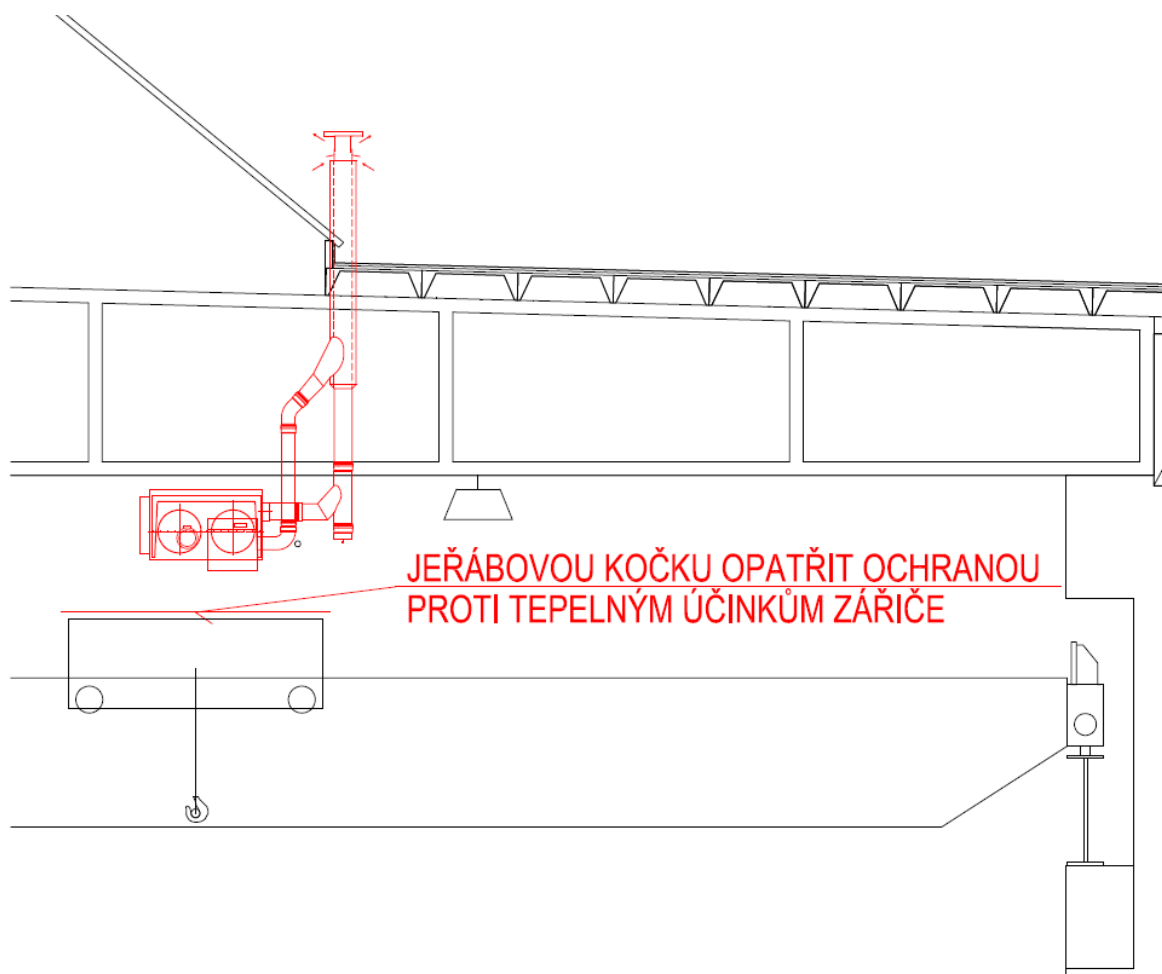
Obrázek č. 18: Minimální vzdálenosti zářiče od hořlavých hmot



Minimální bezpečné vzdálenosti od hořlavých hmot dle obrázku č. 12 jsou stanoveny pro hořlavé stavební hmoty třídy C2.

Bezpečné vzdálenosti od hořlavých hmot je nutné zachovat za všech okolností. Pokud se v prostoru přímého sálání zářičů pohybuje například kočka jeřábu je třeba tuto skutečnost zohlednit a pokud nemůže být bezpečná vzdálenost z prostorových důvodů zachována, je možné situaci řešit použitím ochranné zástěny podle ČSN 06 1008.

Obrázek č. 19: Ochrana jeřábové kočky



4.3 Minimální vzdálenosti pro sprinklery a LED osvětlení

Pokud jsou v blízkosti infrazářičů instalovány protipožární systémy (sprinklery), nebo LED osvětlení, je nutné respektovat vyšší požadavky na zamezení oteplení těchto zařízení od infrazářičů.

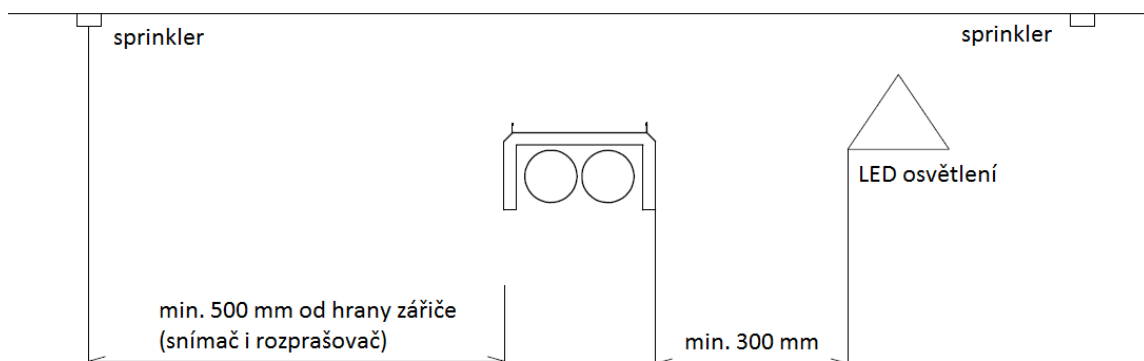
Sprinklery

- nesmí být umístěny přímo nad zářičem (snímač i rozprašovač)
- osová vzdálenost min. 800 mm od infrazářiče
- vzdálenost od hrany zářiče min. 500 mm

LED osvětlení

- nesmí křížovat ani shora
- nesmí být umístěny v úhlu sálání infrazářiče
- boční odstupová vzdálenost min. 300 mm od hrany zářiče

Obrázek č. 20: Minimální vzdálenost zářiče od LED osvětlení a od sprinklerů



4.4 Teplota v okolí infrazářiče

Teplota na horním krytu infrazářiče < 60°C

Teplota na bočním krytu infrazářiče < 45°C

Teplota ve vzdálenosti 200 mm od bočního krytu infrazářiče < 40°C (obvykle < 35°C)

Ve směru sálání (pod infrazářičem) je maximální teplota osálaných předmětů závislá na měrném výkonu hořáku infrazářiče na metr sálavého potrubí. (Parametr P_L [kW/m]).

V tabulce č. 2 jsou uvedeny maximální teploty osálaných předmětů stanovené měřením pro vybrané zástupce infrazářičů TERMSTAR 2000, které reprezentují rozsah možných hodnot parametru P_L .

$$P_L = P/L \quad \text{kde}$$

P = výkon hořáku infrazářiče v kW

L = délka sálavého potrubí infrazářiče v m

Například pro zaříčí TS 35/100 ve dvoutrubkovém provedení s průměrem potrubí 200 mm, výkonem hořáku infrazářiče 100 kW a délkou sálavých pásů 42 m je hodnota P_L [kW/m]:

$$P_L = 100/42 = 2,38 \text{ kW/m}$$

Teplota osálaných předmětů ve vzdálenosti 1 000 mm pod infrazářičem bude podle tabulky přibližně 46°C.

Tabulka č. 2 – Tabulka teploty osálaných předmětů

Tabulka teploty osálaných předmětů				
Vzdálenost [mm]	Sálavé potrubí	2R160	2R180	2R200
	Typ	TS 2000 50kW	TS 2000 80kW	TS 2000 100kW
	P_L	2 kW/m	2,6kW/m	3,57kW/m
180		128°C	132°C	234°C
300		108°C	111°C	182°C
420		82°C	84°C	176°C
470		71°C	73°C	168°C
560		61°C	62°C	150°C
610		53°C	56°C	146°C
715		50°C	51°C	128°C
1000		43°C	46°C	98°C
1300		39°C	42°C	87°C
1600		37°C	39°C	72°C
2000		35°C	37°C	x

4.5 Řešení prostupu železobetonovým vazníkem

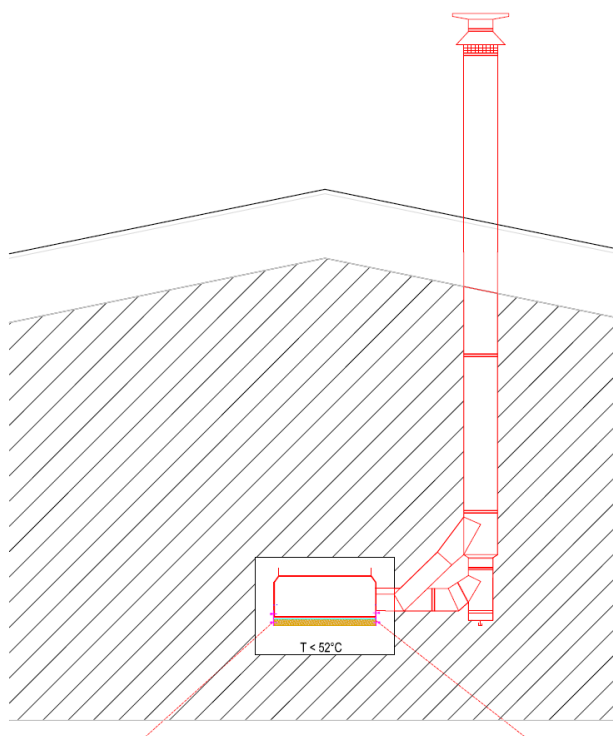
Záříče je možné u novostaveb hal umísťovat tak, že záříč prochází železobetonovým vazníkem. Toto řešení musí být samozřejmě zohledněno již při projektování konstrukce haly. (U hal s ocelovým příhradovým vazníkem může být záříč umístěn tak, že prochází vazníkem i u rekonstrukcí.)

Zamezení nadměrného oteplení vazníku se řeší instalací ochranného krytu v místě křížení s vazníkem. Kryt se umísťuje na modul infrazáříče a odstíní přímé sálání na vazník.

Protože plocha ochranného krytu je malá v poměru k celkové ploše sálavého potrubí, toto řešení nemá vliv na celkový vysálaný výkon infrazáříče.

Příklad takového řešení je na obrázku č. 20. Ochranný kryt je znázorněn v řezu pod infrazáříčem.

Obrázek č. 19: Příklad řešení prostupu infrazáříče železobetonovým vazníkem

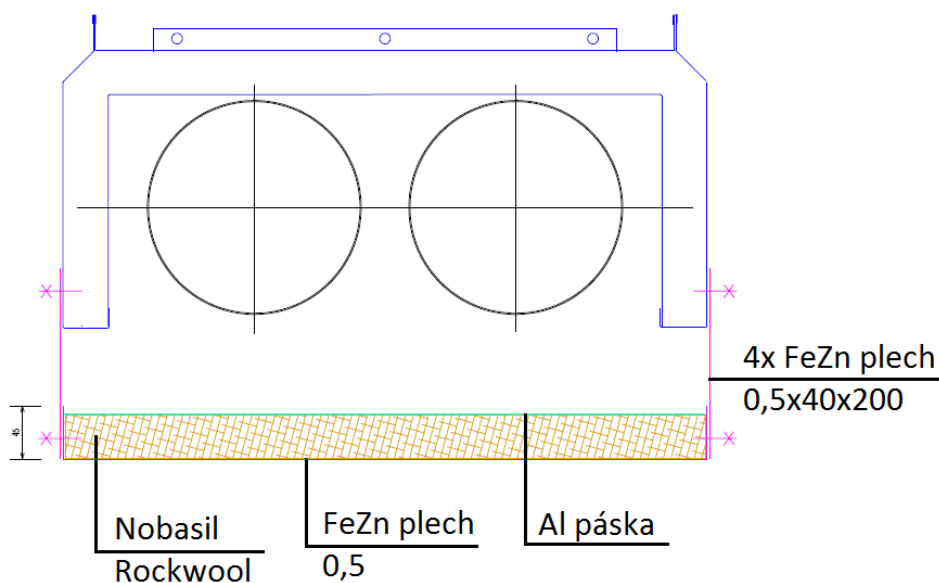


4.6 Ochranný kryt

Ochranný kryt je možno použít v místech křížení infrazáříče se stavebními konstrukcemi, elektroinstalací, případně s dalšími konstrukčními prvky, které je nutno odstínit od účinků tepelného sálání.

Standardní ochranný kryt může být dodán jako příslušenství infrazáříče.

Obrázek č. 20: Ochranný kryt - schéma



Obrázek č. 21: Ochranný kryt - foto

