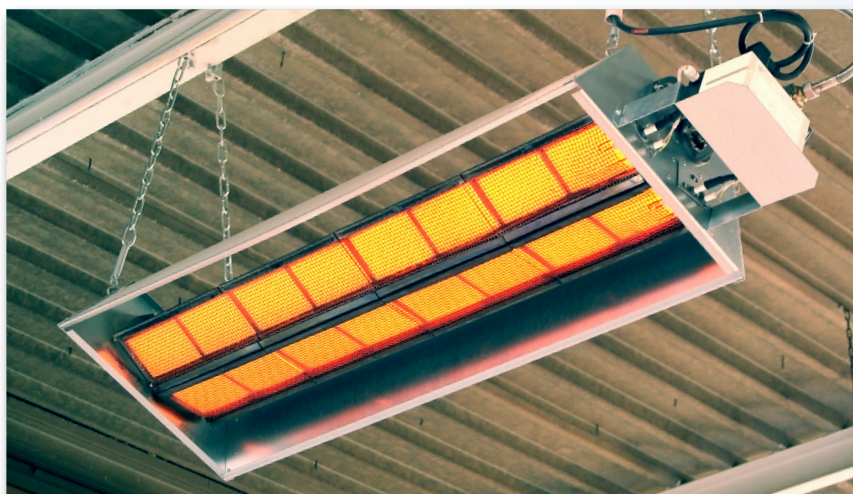
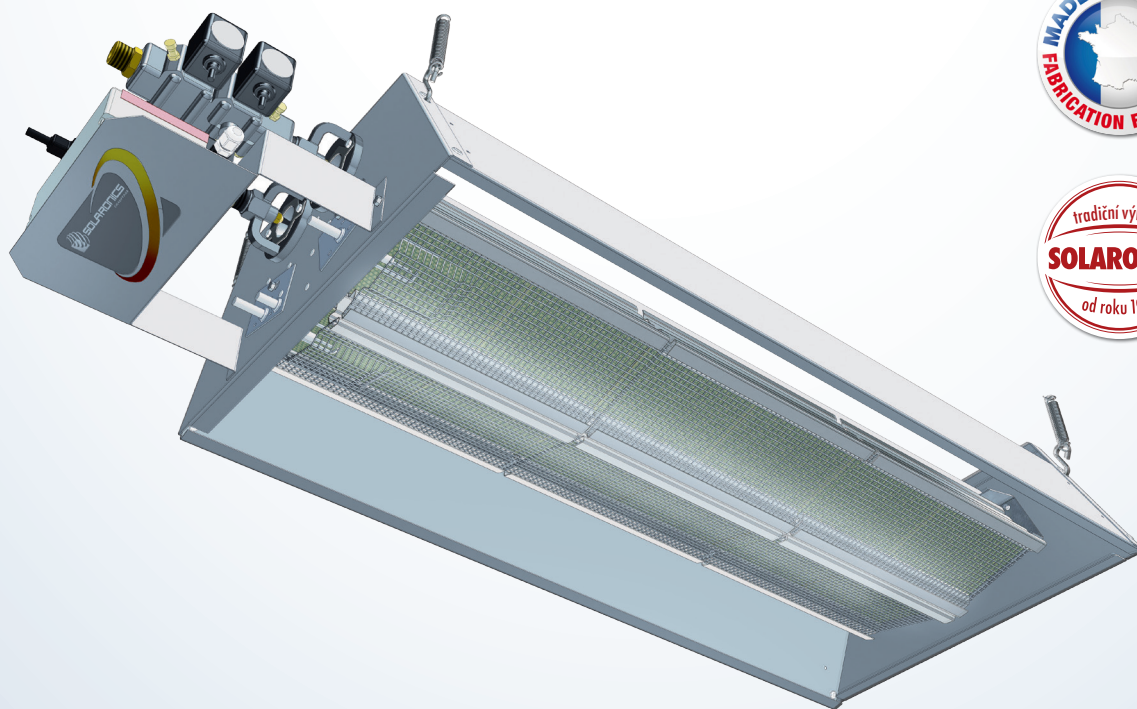


Světlý plynový infrazářič SRII

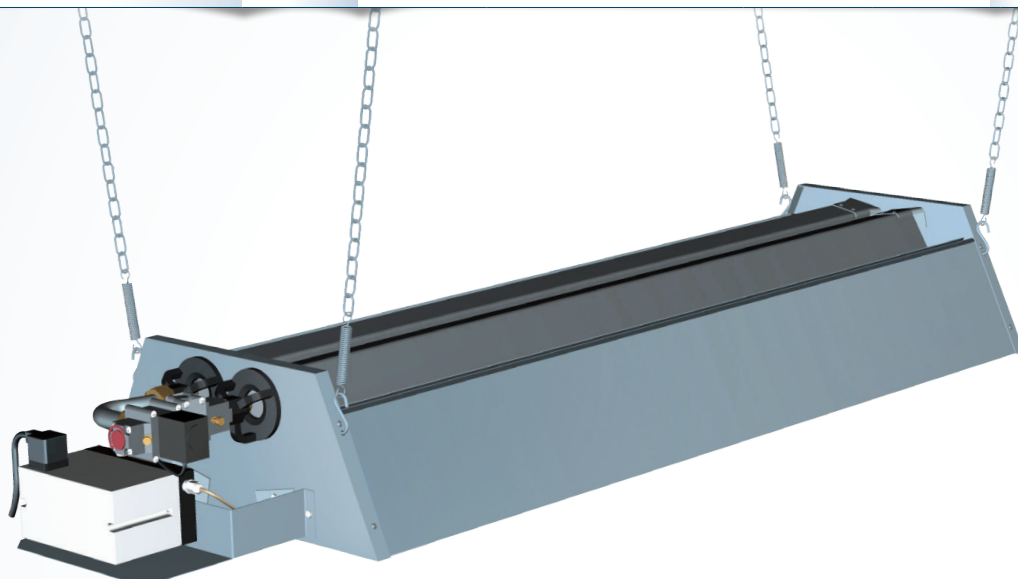
- Spolehlivé řešení vytápění, snadný provoz, ovládání a údržba (bez nutnosti použití komína, žádné pohyblivé mechanické části)
- Keramické desky infrazářiče dosahují teploty 980°C díky bezplamennému spalování na povrchu desky
- Sálání směrem k vytápěné ploše je usměrňováno díky bočním reflektorům
- Dvoustupňové provedení zajišťuje obojí, jak komfort tak úspornost systému
- Řešení speciálně přizpůsobené pro haly vybavené mostovými jeřáby (bezpečnostní termostat proti přehřátí, antivibrační závěsy)



Infrazářič s keramickou sálavou plochou



		JEDNOSTUPŇOVÉ					DVOUSTUPŇOVÉ		
		SRII21	SRII31	SRII41	SRII61	SRII81	SRII42	SRII62	SRII82
Tepelný výkon hořáku	kW	6,2	9,75	12,8	19,5	25,7	12,4	19,5	25,7
Spotřeba plynu G20	m ³ /h	0,66	1,03	1,36	2,06	2,72	1,31	2,06	2,72
Spotřeba plynu G31	kg/h	0,48	0,76	1,00	1,52	2,00	0,97	1,52	2,00
Délka	mm	796	1 065	1 334	1 076	1 345	807	1 076	1 345
Šířka	mm	315	315	315	435	435	435	435	435
Výška	mm	182	182	182	182	182	182	182	182
Hmotnost	kg	11	13	15	18,5	22	15	18,5	22
Elektrický příkon	VA	30	30	30	30	30	60	60	60
Elektrické napájení	V	230 V/50Hz							



Snadná instalace
zavěšení na řetízky s odpružením

- PATENTOVANÁ KERAMICKÁ DESTIČKA**
vysoká emisivita povrchu
- KOVOVÁ MŘÍŽKA**
pro zvýšení účinnosti sálání
- ELEKTRONICKÁ ŘÍDÍCÍ JEDNOTKA**
vysoká bezpečnost provozu, ionizační kontrola hoření

