

**ZÁKLADNÍ CHARAKTERISTIKA**

- 7-denní vytápěcí program
- 7-denní program pro ohřev TUV
- 3 nastavitelné teplotní úrovně
- 5 základních topných programů přednastavených z výroby
- možnost okamžité změny teploty
- automatický a ruční provoz a režim vypnutí s protimrazovou ochranou
- dálková kontrola a programování parametrů kotle
- diagnostika poruch
- zobrazení provozních stavů kotle
- napájení regulátoru z kotle - baterie se nepoužívají
- dvou vodičové propojení s kotlem bez polarity
- ekvitermní funkce, optimalizace startu kotle
- jedna jednotka obsahuje podporu až 3 jazyků

Pokojevé jednotky série CR04 představují novou generaci digitálních pokojových jednotek s programovatelným pokojovým regulátorem teploty využívající komunikační protokol OpenTherm. Tyto jednotky mohou být použity jako hlavní součást systému a nebo jako příslušenství k systémům, vybavených odpovídacím rozhraním pro komunikaci s tímto typem jednotek.

POZNÁMKA

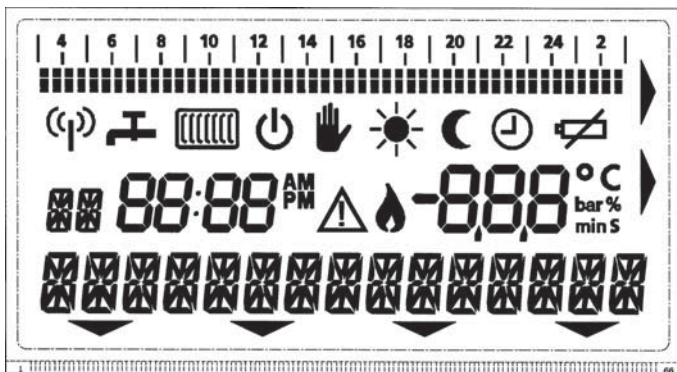
Tento dokument se vztahuje pouze k jednotkám využívajících protokol OpenTherm.

Základní vybavení jednotek CR04

LCD alfanumerický displej
 Klávesnice se sedmi tlačítky

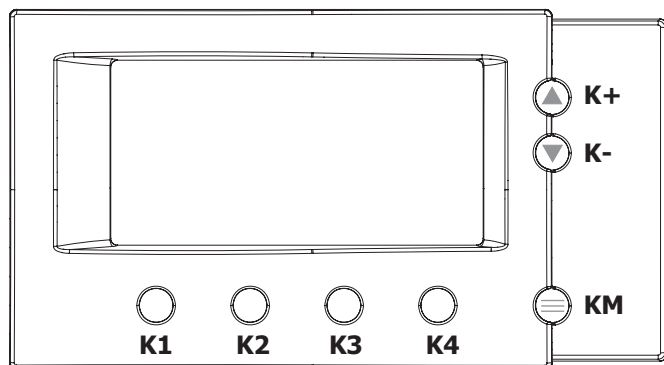
LCD Displej

Pokojevé jednotky CR04 využívají alfanumerický displej, který může zobrazovat symboly znázorněné na následujícím obrázku.



Klávesnice

Pokojevé jednotky CR04 využívají klávesnici se 7 tlačítky.



- K1 funkce tlačítka je závislá na zvoleném režimu
- K2 funkce tlačítka je závislá na zvoleném režimu
- K3 funkce tlačítka je závislá na zvoleném režimu
- K4 funkce tlačítka je závislá na zvoleném režimu
- K+ zvyšuje zvolenou hodnotu
- K- snižuje zvolenou hodnotu
- KM volba uživatelského nebo servisního režimu

Uživatelský režim

Úvodní obrazovka

Volba ovládacího menu

Nastavení režimu vytápění (UT)

Nastavení režimu ohřevu teplé užitkové vody (TUV)

Režim uživatelských informací (INFO)

Režim programování (PRG) – programování topných programů ÚT a TUV

Režim nastavení uživatelských parametrů (NAS)

Režim nastavení dne a hodin (CAS)

Režim vypnuto

Úvodní obrazovka

Na úvodní obrazovce jsou na displeji jednotky zobrazeny tyto hodnoty:

- aktuální den, hodiny a minuty
- naměřená hodnota pokojové teploty
- symbol radiátoru a vodovodního kohoutku (v případě, že jsou režimy vytápění a ohřevu TUV aktivovány)
- čárový indikátor topného programu (je-li zapnut automatický topný program vytápění UT-AUT)
- symbol ► ve vztahu k funkci tlačítek K+ a K-

Volba ovládacího menu

Nachází-li se displej na úvodní obrazovce, je možné pomocí tlačítka KM vstoupit na dvě stránky ovládacího menu.

Stránka 1 dovoluje volbu jedné z těchto možností:

- UT
- TUV
- INF
- >>

Stisknutím tlačítka K4 (>>) můžete vstoupit na druhou stránku ovládacího menu, která dovoluje volbu jedné z těchto možností:

- PRG
- NAS
- CAS
- >>

Stisknutím tlačítka K4 (>>) můžete přepínat mezi stránkami 1 a 2.

Návrat na úvodní obrazovku je proveden automaticky po uplynutí určité doby, kdy není proveden žádný zásah do programu, nebo ručně, stisknutím tlačítka KM.

Režim vytápění (UT)

Stisknutím tlačítka KM je možné vstoupit na první stránku menu a zde stisknutím tlačítka K1 přejít do režimu vytápění (UT).

Po zvolení této funkce můžete provést jednu z těchto možností:

- AUT (AUTOMATICKÝ časový topný program pro režim vytápění UT)
- ON - ZAPNUTO
- OFF - VYPNUTO
- STP (STOPKY = časovač)

Návrat do výchozího režimu je proveden automaticky po uplynutí určité doby, po kterou není stisknuto žádné tlačítko, nebo ručně, stisknutím tlačítka KM.

Režim vytápění UT – AUT

Stisknutím tlačítka K1 (AUT) bude spuštěna automatická funkce regulátoru prostorové teploty.

Ovládání kotle bude provedeno automaticky v závislosti na nastaveném topném programu pro režim vytápění (topný program ÚT).

Zahájení automatického režimu vytápění bude na displeji zobrazeno rozsvícením čárového indikátoru topného programu.

Za této situace je vždy možné upravit hodnotu požadované pokojové teploty stisknutím tlačítka K+ nebo K-; hodnota může být pouze v rozsahu vymezeném parametry rozsah nastavení pokojové teploty.

Tato přechodná změna požadované pokojové teploty je na displeji signalizována symbolem ruky. Návrat do automatického topného programu bude proveden při první následující teplotní změně v automatickém topném programu.

Režim vytápění zapnut UT - ZAP

Stisknutím tlačítka K2 (ZAP) bude spuštěn trvalý a ruční režim regulátoru prostorové teploty.

Ovládání kotle bude prováděno automaticky v závislosti na ručně nastavené požadované pokojové teplotě.

Na displeji bude zobrazena požadovaná pokojová teplota (RUCNI TEPLOTA); blikání znázorňuje možnost změny této požadované teploty. Změna požadované teploty může být provedena pomocí tlačítek K+ nebo K-; hodnota může být pouze v rozsahu vymezeném parametry rozsah nastavení pokojové teploty.

Po krátké době, po kterou není stisknuto žádné tlačítko, budou na displeji zobrazeny běžné provozní hodnoty.

Za této situace je vždy možné upravit hodnotu požadované pokojové teploty stisknutím tlačítka K+ nebo K-; hodnota může být pouze v rozsahu vymezeném parametry rozsah nastavení pokojové teploty.

Spuštění režimu UT - ZAP je signalizováno na displeji zhasnutím čárového indikátoru topného programu.

Režim vytápění vypnut UT - VYP

Stisknutím tlačítka K3 (VYP) bude režim vytápění vypnut.

Možnost nastavení funkcí kotle, týkající se vytápění, nebude k dispozici.

Vypnutí režimu vytápění bude na displeji signalizováno zhasnutím symbolu radiátoru a zhasnutím čárového indikátoru topného programu.

V průběhu režimu vypnutého vytápění však zůstává funkce protimrazové ochrany funkční.

Za této situace je vždy možné upravit hodnotu požadované protimrazové pokojové teploty stisknutím tlačítka K+ nebo K-; hodnota může být nastavena pouze v rozsahu vymezeném parametry pro rozsah nastavení protimrazové pokojové teploty.

Režim vytápění UT - STP (STOPKY = časovač)

Stisknutím tlačítka K4 (STP) bude spuštěna funkce časovače režimu vytápění.

V praxi tato funkce znamená, že můžete spustit režim vytápění na požadovanou dobu a s požadovanou teplotou.

Ovládání kotle bude prováděno automaticky v závislosti na ručně nastavené požadované pokojové teplotě po Vámi požadovanou dobu.

Stisknutím tlačítka K1 (TRVANI) zobrazíte požadovaný čas pro funkci časovače vytápění a stisknutím tlačítka K4 (TEPLOTA) zobrazíte požadovanou pokojovou teplotu pro režim časovače vytápění. Obě dvě hodnoty (čas i teplota) mohou být dále upraveny pomocí tlačítek K+ nebo K-.

Zvolením funkce časovače budou na displeji zobrazen indikátor funkce časovače, přednastavený čas a teplota pro funkci časovače.

Návrat do výchozího režimu je proveden automaticky po uplynutí určité doby, po kterou není stisknuto žádné tlačítko, nebo ručně stisknutím tlačítka KM.

Režim časovače vytápění bude na displeji signalizován nápisem STOPKY.

Po ukončení doby režimu časovače vytápění přejde jednotka automaticky do stejného provozního režimu, ve kterém byla před začátkem režimu časovače.

Režim ohřevu teplé užitkové vody (TUV)

Stisknutím tlačítka KM je možné vstoupit na první stránku menu a zde stisknutím tlačítka K2 (TUV) přejít do režimu ohřevu teplé užitkové vody (TUV).

Po zvolení této funkce, můžete provést jednu z těchto možností:

- AUT (AUTOMATICKÝ časový topný program pro režim ohřevu TUV. Volba TUV - AUT bude k dispozici pouze tehdy, je-li parametr TUV PROGRAM nastaven na hodnotu 2 nebo 3)
- ZAP - ZAPNUTO
- VYP - VYPNUTO
- STP (STOPKY = časovač)

Režim automatického ohřevu TUV má dvě možné volby (vlastní automatický časový topný program pro režim ohřevu TUV nebo automatický časový topný program pro režim ohřevu TUV závislý na režimu vytápění UT), které jsou závislé na zvoleném typu programu (viz uživatelské nastavitelné parametry NAS).

Návrat displeje do výchozí polohy je proveden automaticky po uplynutí určité doby, po kterou není stisknuto žádné tlačítko, nebo ručně stisknutím tlačítka KM.

Režim ohřevu teplé užitkové vody TUV - AUT

Stisknutím tlačítka K1 (AUTO) bude aktivován režim automatického ohřevu TUV.

V závislosti na nastaveném topném programu pro ohřev TUV (parametr TUV PROGRAM) může být režim ohřevu proveden dvěma způsoby:

Režim ohřevu teplé užitkové vody TUV - AUT - vlastní časový program TUV

Ovládání kotle pro ohřev TUV bude prováděno na základě časového topného programu pro ohřev TUV.

Režim automatického programu ohřevu TUV není na displeji signalizován.

Režim ohřevu teplé užitkové vody TUV - AUT - časový program závislý na topném programu UT

Ovládání kotle pro ohřev TUV bude prováděno na základě topného programu pro režim vytápění (UT).

Režim automatického programu ohřevu TUV je zobrazován na displeji prostřednictvím čarového indikátoru programu.

Režim ohřevu teplé užitkové vody TUV - ZAP

Stisknutím tlačítka K2 (ZAP) dojde k trvalému zapnutí režimu ohřevu TUV.

Ovládání kotle pro ohřev TUV bude trvale spuštěna.

Režim ohřevu teplé užitkové vody TUV - VYP

Stisknutím tlačítka K3 bude funkce ohřevu TUV vypnuta.

Možnost nastavení funkcí kotle, týkající se ohřevu TUV, nebude k dispozici.

Vypnutí režimu ohřevu TUV bude na displeji signalizováno zhasnutím symbolu vodovodního kohoutku na displeji jednotky.

Režim ohřevu teplé užitkové vody TUV - STP (STOPKY = časovač)

Stisknutím tlačítka K4 (STP) bude spuštěna funkce časovače pro ohřev TUV.

V praxi tato funkce znamená, že můžete spustit režim ohřevu TUV na požadovanou dobu.

Ovládání kotle bude prováděno automaticky v závislosti na nastavené době pro režim časovače.

Stisknutím tlačítka K1 (CAS) je možné změnit požadovanou dobu časovače.

Tento parametr může být změněn pomocí tlačítek K+ nebo K-.

Zvolením funkce časovače budou na displeji zobrazen indikátor funkce časovače, přednastavený čas pro funkci časovače.

Návrat do výchozího režimu je proveden automaticky po uplynutí určité doby, po kterou není stisknuto žádné tlačítko, nebo ručně stisknutím tlačítka KM.

Režim časovače ohřevu TUV bude na displeji signalizován nápisem STOPKY.

Po ukončení doby režimu časovače ohřevu TUV přejde jednotka automaticky do toho provozního režimu, ve kterém byla před začátkem režimu časovače.

Režim uživatelských informací (INF)

Stisknutím tlačítka KM je možné vstoupit na první stránku menu a zde stisknutím tlačítka K3 přejít do režimu uživatelských informací (INF).

V tomto režimu je možné zobrazovat informace provozním stavu a funkci kotle.

Stisknutím tlačítka K1 (<<) a K4 (>>) je možné zobrazit následující informace:

- T VENKOVNI aktuální venkovní teplota (je-li měřena venkovním čidlem)
- TLAK SYSTEM tlak topné vody (je-li tato funkce využívána)
- T UT VODA aktuální teplota topné vody
- HORAK výkon kotle
- TUV TEPLOTA aktuální teplota TUV
- TUV PRUTOK průtok TUV (je-li tato funkce využívána)
- STAV TUV stav ohřevu TUV (0=vypnuto / 1=zapnuto)
- T ZPATECKY aktuální teplota vratné vody (je-li tato funkce využívána)
- T POKOJOVA aktuální pokojová teplota

Návrat do výchozího režimu je proveden automaticky po uplynutí určité doby, po kterou není stisknuto žádné tlačítko, nebo ručně stisknutím tlačítka KM.

Režim programování (PRG) – programování topných programů UT a TUV

Stisknutím tlačítka KM je možné vstoupit na první stránku menu a odtud pomocí tlačítka K4 (>>) na druhou stránku.

Stisknutím tlačítka K1 (PRG), bude zvoleno menu programování topného programu.

Po zvolení této funkce, můžete provést jednu z těchto možností:

- UT (topný program vytápění UT)
- TUV (topný program ohřevu TUV)

Pomocí těchto menu je možné naprogramovat topné programy pro automatické režimy vytápění UT nebo režim ohřevu TUV. Není-li pro ohřev TUV požadován samostatný topný program (viz uživatelské parametry NAS), budete automaticky přeprnuti do režimu nastavení topného programu pro režim vytápění (UT).

Režim programování PRG - UT

Stisknutím tlačítka K1 (UT) je možné vstoupit do režimu nastavení programu vytápění (UT).

Po zvolení této funkce, můžete provést jednu z těchto možností:

- DEN
- NAS
- KOP
- PRE

Režim programování PRG - UT - DEN

Stisknutím tlačítka K1 (DEN) můžete postupně zvolit den, pro který požadujete nastavit topný program.

Režim programování PRG - UT - NAS

Stisknutím tlačítka K2 (NAS) je možné vstoupit do režimu volby teploty. Pomocí tohoto menu je možné naprogramovat požadovanou teplotu pro určitý čas.

Po zvolení této funkce můžete provést jednu z těchto možností:

- -- nebude měnit nastavenou hodnotu pokojové teploty
- T1 nastavuje příslušnou pokojovou teplotu
- T2 nastavuje příslušnou pokojovou teplotu
- T3 nastavuje příslušnou pokojovou teplotu

Stisknutím tlačítka K1 (--), K2 (T1), K3 (T2) nebo K4 (T3) volíte hodnotu, kterou chcete nastavit.

Po provedené volbě se displej vrátí na zobrazení režimu programování vytápění.

Návrat k předchozímu menu je proveden automaticky po určité době, kdy není stisknuto žádné tlačítko, a nebo ručně stisknutím libovolného tlačítka K1, K2, K3 nebo K4.

Režim programování PRG - UT - KOP

Stisknutím tlačítka K3 (KOP) bude provedeno překopírování programu pro současný den na den následující.

Režim programování PRG - UT - PRE

Stisknutím tlačítka K4 (PRE) je možné vstoupit do funkce volby jednoho z pěti přednastavených topných programů pro režim vytápění - viz přehled továrně přednastavených topných programů.

Po zvolení této funkce, můžete provést jednu z těchto možností:

- OK
- STORNO

Stisknutím tlačítka K+ nebo K- můžete zvolit jeden z 5 továrně přednastavených topných programů.

Tyto přednastavené topné programy jsou očíslovány od 1 do 5. Pomocí tlačítka K1 (OK) potvrdíte Vámi zvolený přednastavený program a displej se vrátí na počáteční menu programování vytápění.

Pomocí tlačítka K2 (STORNO) můžete opustit režim programování ÚT - PRE bez provedení jakékoliv volby a displej se vrátí na počáteční menu programování vytápění.

Změna přednastavených hodnot programů a úprava topných programů

V rámci programování topných programů pro vytápění je možné provádět změny hodnot v přednastavených topných programech a nebo je možné tyto přednastavené topné programy zcela změnit podle Vašich požadavků. Na displeji bude zobrazen čárový kód topného programu, který představuje 24 hodin každého dne v týdnu, kde jsou zobrazeny průběhy požadovaných teplot v rámci minimální doby trvání jedné teplotní úrovně.

Jako první krok je nutné zvolit den, pro který chcete změnu topného programu udělat. Následně, po volbě požadované teplotní úrovně (programovací režim UT - NAS), je možné pomocí tlačítek K+ and K- tuto teplotní úroveň nastavit pro požadovaný časový úsek dne.

V průběhu programování můžete volit mezi 4 různými teplotními úrovněmi (-- (žádná), T1, T2 a T3), které jsou signalizovány takto:

- _ bliká
- T1 = střídavě blikají
- T2 – bliká
- T3 = bliká

Blikající segment displeje odpovídá zvolené teplotní úrovni a bude svou pozicí odpovídat časovému úseku, pro který jste tuto teplotní úroveň požadovali. Tato zobrazení bude také zobrazováno na čárovém kódu topného programu na displeji jednotky.

Zvolením parametru -- (režim programování UT - NAS) provedete zobrazení změny v programu, avšak bez provedení změny v nastavení požadované teplotní úrovně.

Návrat na úvodní obrazovku je proveden automaticky po uplynutí určité doby, po kterou není stisknuto žádné tlačítko, nebo ručně stisknutím tlačítka KM.

Režim programování PRG - TUV

Stisknutím tlačítka K2 (TUV) je možné vstoupit do režimu programování ohřevu TUV.

Po zvolení této funkce, můžete provést jednu z těchto možností:

- DEN
- NAS
- KOP
- PRE

Režim programování PRG - TUV - DEN

Stisknutím tlačítka K2 (DEN) můžete postupně zvolit den, pro který požadujete nastavit topný program.

Režim programování PRG - TUV - NAS

Stisknutím tlačítka K2 (NAS) je možné vstoupit do režimu programování topného programu pro ohřev TUV.

Pomocí tohoto menu je možné naprogramovat ovládání ohřevu TUV v určitém časovém úseku.

Po zvolení této funkce, můžete provést jednu z těchto možností:

- -- žádná změna v programu ohřevu TUV
- T1 vypnutí ohřevu TUV
- T2 zapnutí ohřevu TUV

Stisknutím tlačítka K1 (--), K2 (T1), nebo K3 (T2) zvolíte hodnotu, kterou chcete naprogramovat.

Po této volbě přejde displej do režimu zobrazení topného programu pro ohřev TUV.

Návrat k předchozímu menu je proveden automaticky po určité době, kdy není stisknuto žádné tlačítko, a nebo ručně stisknutím libovolného tlačítka K1, K2 nebo K3.

Režim programování PRG - TUV - KOP

Stisknutím tlačítka K3 (KOP) bude provedeno překopírování programu pro současný den na den následující.

Režim programování PRG - TUV - PRE

Stisknutím tlačítka K4 (PRE) je možné vstoupit do režimu volby jednoho ze dvou přednastavených TUV topných programů. Viz kapitola věnovaná továrním nastavením regulátoru.

Po zvolení této funkce, můžete provést jednu z těchto možností:

- OK
- STORNO

Stisknutím tlačítka K+ nebo K- můžete zvolit jeden ze dvou továrně přednastavených topných programů.

Tyto přednastavené topné programy jsou očíslovány 1 a 2. Pomocí tlačítka K1 (OK) potvrdíte Vámi zvolený přednastavený program a displej se vrátí na počáteční menu programování ohřevu TUV.

Změna přednastavených hodnot programů a úprava topných programů

V rámci programování ohřevu TUV je možné provádět změny hodnot v přednastavených programech a nebo je možné tyto přednastavené programy zcela změnit podle Vašich požadavků. Na displeji bude zobrazen čárový kód topného programu, který představuje 24 hodin každého dne v týdnu, kde jsou zobrazeny jednotlivé časové úseky programu ohřevu TUV v rámci minimální doby trvání jednoho časového úseku.

Jako první krok je nutné zvolit den, pro který chcete změnu programu ohřevu TUV udělat. Následně, po volbě požadované funkce ohřevu TUV (programovací režim TUV - NAS), je možné pomocí tlačítek K+ and K- tuto funkci ohřevu TUV nastavit pro požadovaný časový úsek dne.

V průběhu programování můžete volit mezi 3 různými úrovněmi ohřevu TUV (- - (žádná) , T1 a T2), které jsou signalizovány takto:

--	_	bliká
T1	=	střídavě blikají
T2	-	bliká

Blikající segment displeje odpovídá zvolené úrovni ohřevu TUV a bude svou pozicí odpovídat časovému úseku, pro který jste tuto teplotní úroveň požadovali. Tato zobrazení bude také zobrazováno na čárovém kódu topného programu na displeji jednotky.

Zvolení parametru -- (režim programování TUV - NAS) provedete zobrazení změny v programu, avšak bez provedení změny v nastavení požadované teplotní úrovně.

Návrat do výchozího režimu je proveden automaticky po uplynutí určité doby, po kterou není stisknuto žádné tlačítko, nebo ručně stisknutím tlačítka KM.

Uživatelé nastavitelné parametry (NAS)

Stisknutím tlačítka KM je možné vstoupit na první stránku menu a odtud pomocí tlačítka K4 (>>) na druhou stránku.

Stisknutím tlačítka K2 (NAS) aktivujete funkci nastavení parametrů.

Pomocí této funkce (NAS) můžete zobrazit nastavení uživatelských parametrů a případně jejich nastavení změnit.

Stisknutím tlačítek K1 (<<) a K4 (>>) je možné zobrazit následující informace:

• POKOJOVA T1	Teplotní úroveň pokojové teploty T1
• POKOJOVA T2	Teplotní úroveň pokojové teploty T2
• POKOJOVA T3	Teplotní úroveň pokojové teploty T3
• TUV PROGRAM	Typ zvoleného přednastaveného programu ohřevu TUV
• T TUV ZADAN	Požadovaná teplota TUV
• T UT MAX	hodnota maximální teploty topné vody

Každý z parametrů může být nastaven pomocí tlačítek K+ nebo K- v rámci povoleného rozsahu nastavení daného parametru (viz tabulka Uživatelé nastavitelné parametry (NAS) na straně 20).

Návrat do výchozího režimu je proveden automaticky po uplynutí určité doby, po kterou není stisknuto žádné tlačítko, nebo ručně stisknutím tlačítka KM.

Všechny hodnoty výše uvedených parametrů jsou uchovávány v paměti typu EEPROM a jsou tedy zachovány i v případě, že je jednotka bez napájecího napětí.

Režim nastavení dne a hodin (CAS)

Stisknutím tlačítka KM je možné vstoupit na první stránku menu a odtud pomocí tlačítka K4 (>>) na druhou stránku.

Stisknutím tlačítka K3 (CAS) volíte funkci nastavení aktuálního dne v týdnu a aktuálního času.

Po zvolení této funkce, můžete provést jednu z těchto možností:

- DEN
- HOD
- MIN

Nastavení aktuálního dne v týdnu CAS - DEN

Stisknutím tlačítka K+ nebo K- je možné nastavit aktuální den v týdnu.

Na displeji budou postupně zobrazovány blikající symboly jednotlivých dnů v týdnu:

- NE neděle
- PO pondělí
- UT úterý
- ST středa
- CT čtvrtek
- PA pátek
- SO sobota

Návrat do výchozího režimu je proveden automaticky po uplynutí určité doby, po kterou není stisknuto žádné tlačítko, nebo ručně stisknutím tlačítka KM.

Nastavení aktuálního času, hodiny, CAS - HOD

Stisknutím tlačítka K2 (HOD) zvolíte funkci nastavení aktuálního času (hodin).

Stisknutím tlačítka K+ nebo K- je možné nastavit aktuální hodinu.

Podle nastavení uživatelského parametru, Způsob zobrazení hodin - VOLBA HODIN (12-ti hodinový nebo 24-ti hodinový režim), může být aktuální čas zobrazován od 00 do 24 hodin nebo od 00 do 12 AM/PM.

Návrat do výchozího režimu je proveden automaticky po uplynutí určité doby, po kterou není stisknuto žádné tlačítko, nebo ručně stisknutím tlačítka KM.

Nastavení aktuálního času, minuty, CAS – MIN

Stisknutím tlačítka K3 (MIN) zvolíte funkci nastavení aktuálního času (minut).

Stisknutím tlačítka K+ nebo K- je možné nastavit aktuální minuty.

Návrat do výchozího režimu je proveden automaticky po uplynutí určité doby, po kterou není stisknuto žádné tlačítko, nebo ručně stisknutím tlačítka KM.

Režim vypnuto – funkce protimrazové ochrany bude aktivní

Jsou-li oba režimy, režim vytápění UT i ohřevu TUV vypnuty, přejde pokojová jednotka do režimu vypnuto.

Na displeji bude bude zobrazen symbol odpovídající režimu vypnuto. V tomto režimu bude funkce protimrazové ochrany aktivní. Hodnota teplotní úrovně protimrazové ochrany je nastavena nastavitelným parametrem v servisním režimu **SERVIS – SET – PROTIMRAZ**.

Servisní režim

Servisní režim - pro lepší orientaci jsme volby v servisním režimu v textu doplnili o text SERVIS

Režim servisních informací SERVIS - INF

Režim nastavení servisních parametrů SERVIS - NAS

Režim servisní diagnostiky poruch SERVICE – PORU

Režim volby jazyka SERVIS - JAZ

Režim servisní diagnostiky 1. sady transparentních parametrů SERVIS – TP

Režim servisní diagnostiky 2. sady transparentních parametrů SERVIS - TPB

Servisní režim (SERVIS)

Delším stisknutím tlačítka KM na dobu cca 5 sekund můžete vstoupit do servisního režimu (SERVIS).

Stránka 1 umožňuje jednu z těchto voleb:

- INF
- NAS
- PORU
- >>

Stisknutím tlačítka K4 (>>) přejdete na druhou stránku menu, která umožňuje jednu z těchto voleb:

- JAZ
- TP
- TPB
- >>

Použitím tlačítka K4 (>>) můžete přepínat mezi stránkami 1 a 2.

Návrat na úvodní obrazovku je proveden automaticky po uplynutí určité doby, po kterou není stisknuto žádné tlačítko, nebo ručně stisknutím tlačítka KM.

Režim servisních informací SERVIS - INF

Stisknutím tlačítka K1 (INF) zvolíte funkci servisních informací.

V tomto režimu (SERVIS - INF) je možné zobrazovat informace o provozním stavu a funkci kotle.

Stisknutím tlačítka K1 (<<) a K4 (>>) je možné zobrazit následující informace:

• T VENKOVNI	venkovní teplota
• TLAK SYSTEM	tlak topné vody (je-li tato funkce využívána)
• T UT VODY	teplota topné vody
• HORAK	výkon hořáku
• TUV TEPLOTA	teplota TUV
• TUV PRUTOK	průtok TUV (je-li tato funkce využívána)
• STAV TUV	stav ohřevu TUV (0=vypnuto / 1=zapnuto)
• T ZPATECKY	teplota vratné vody
• T POKOJOVA	prostorová teplota
• T POKOJ ZAD	požadovaná pokojová teplota
• T UT KALKUL	požadovaná teplota topné vody vypočítaná systémem
• ID KOD	identifikační kód pokojové jednotky
• VERZE	verze firmware pokojové jednotky

Návrat na úvodní obrazovku je proveden automaticky po uplynutí určité doby, po kterou není stisknuto žádné tlačítko, nebo ručně stisknutím tlačítka KM.

Režim nastavitelných servisních parametrů SERVIS - NAS

Stisknutím tlačítka K2 (NAS) přejdete na funkci nastavení servisních parametrů.

Pomocí této funkce (SERVIS - NAS) je možné zobrazovat a měnit nastavení servisních parametrů.

Pro zobrazení následujících informací použijte tlačítek K1 (<<) a K4 (>>):

- EKVI KRIVKA ekvitermní křivka pro funkci regulace "ekviterm+ pokojová teplota"
- POKOJ KOMP kompenzace ekvitermních křivek pokojovou teplotou
- TYP RIZENI zvolený typ regulace (podle pokojové teploty, ekviterm+pokojová teplota)
- PROTIMRAZ hodnota teploty protimrazové ochrany
- LETNI REZIM hodnota venkovní teploty pro přechod do letního režimu
- VOLBA HODIN způsob zobrazení hodin (12-ti hodinový režim/24-ti hodinový režim)
- TUV PROGRAM typ zvoleného přednastaveného programu ohřevu TUV
- PREDEHREV volba režimu předehřevu (optimalizace startu)
- T UT MIN hodnota minimální teploty topné vody
- T UT MAX hodnota maximální teploty topné vody
- POKOJOVA T1 teplotní úroveň pokojové teploty T1
- POKOJOVA T2 teplotní úroveň pokojové teploty T2
- POKOJOVA T3 teplotní úroveň pokojové teploty T3
- T TUV ZADAN požadovaná teplota TUV
- DOPUST VODU režim dopouštění topného systému
- KOR TERMOST korekce měřené pokojové teploty v případě nevhodného umístění termostatu
- TOVARNI NAS návrat hodnot do továrního nastavení

Každý parametr může být nastaven pomocí tlačítek K+ nebo K- v rámci povoleného rozsahu nastavení daného parametru (viz tabulka Servisních nastavitelných parametrů (SERVIS - NAS) na straně 21).

Návrat na úvodní obrazovku je proveden automaticky po uplynutí určité doby, po kterou není stisknuto žádné tlačítko nebo ručně stisknutím tlačítka KM.

Všechny hodnoty výše uvedených parametrů jsou uchovávány v paměti typu EEPROM a jsou tedy zachovány i v případě, že je jednotka bez napájecího napětí.

Režim servisní diagnostiky poruch SERVIS - POR

Stisknutím tlačítka K3 (POR), zvolíte funkci servisní diagnostiky poruch.

Pomocí této funkce můžeme zobrazovat poruchy kotle nebo externí poruchy (viz seznam poruch).

Číslo a charakter poruchy jsou závislé na typu kotlové jednotky, se kterou je pokojová jednotka spojena.

V tomto režimu je také možné zobrazovat historii poruch (PORUCHA), uchovávanou v kotlové jednotce, se kterou je pokojová jednotka spojena. Tato funkce musí být kotlovou jednotkou podporována.

Návrat do výchozího režimu je proveden automaticky po uplynutí určité doby, po kterou není stisknuto žádné tlačítko, nebo ručně stisknutím tlačítka KM.

Režim servisního nastavení jazyka SERVIS - JAZ

Stisknutím tlačítka K4 (>>) vstoupíte na druhou stránku servisního režimu (SERVIS).

Stisknutím tlačítka K1 (JAZ), zvolíte funkci nastavení uživatelského jazyka.

Displej bude zobrazen aktuálně zvolený jazyk (angličtina, italština nebo čeština). V případě, že chcete zvolit jiný jazyk, můžete pomocí tlačítek K+ nebo K- zvolit Vámi požadovaný jazyk:

- ENGLISH
- ITALIANO
- CESKY

Je-li zobrazen jazyk, který chcete využívat, potom stiskněte tlačítko K4 (OK), čímž použití tohoto jazyka potvrdíte.

Návrat na úvodní obrazovku je proveden automaticky po uplynutí určité doby, po kterou není stisknuto žádné tlačítko, nebo ručně stisknutím tlačítka KM na dobu delší než 3 sekundy.

Informace o Vámi zvoleném jazyku je uchovávána v paměti typu EEPROM a je tedy zachována i v případě, že je jednotka bez napájecího napětí.

Režim diagnostiky transparentních parametrů SERVIS - TP

Stisknutím tlačítka K2 (TP), zvolíte funkci diagnostiky 1. sady transparentních parametrů.

Skutečný počet parametrů a jejich význam je závislý na typu kotlové řídicí jednotky, se kterou je pokojová jednotka spojena. V případě, že tato data nejsou z kotlové jednotky k dispozici, bude na displeji zobrazen nápis NIC K DISPOZICI.

Návrat na úvodní obrazovku je proveden automaticky po uplynutí určité doby, po kterou není stisknuto žádné tlačítko, nebo ručně stisknutím tlačítka KM na dobu delší než 3 sekundy.

Režim diagnostiky transparentních parametrů SERVIS - TPB

Stisknutím tlačítka K3 (TPB), zvolíte funkci diagnostiky 2. sady transparentních parametrů.

Skutečný počet parametrů a jejich význam je závislý na typu kotlové řídicí jednotky, se kterou je pokojová jednotka spojena. V případě, že tato data nejsou z kotlové jednotky k dispozici, bude na displeji zobrazen nápis NIC K DISPOZICI.

Návrat na úvodní obrazovku je proveden automaticky po uplynutí určité doby, po kterou není stisknuto žádné tlačítko, nebo ručně stisknutím tlačítka KM na dobu delší než 3 sekundy.

Funkční vlastnosti

Volba uživatelského jazyka

Komunikační protokoly (Open Therm – RF – LESST)

Zálohování hodin/minut/dne a provozního režimu

Signalizace chodu kotle

Funkce signalizace poruchy

Předeheřev

Regulace v závislosti na pokojové teplotě nebo ekvitermní regulace

Volba uživatelského jazyka

Při prvním zapnutí jednotky je možné využít menu pro funkce volby uživatelského jazyka.

Displej jednotky bude zobrazovat:

- CESKY
- OK

Je-li zobrazen jazyk, který chcete využívat, potom stiskněte tlačítko K4 (OK) čímž použití tohoto jazyka potvrdíte.

V případě, že chcete zvolit jiný jazyk, můžete pomocí tlačítek K+ nebo K- zvolit Vámi požadovaný jazyk (například italský nebo anglický) a potvrdit tuto Vaši volbu stisknutím tlačítka K4 (OK).

Komunikační protokoly (Open Therm – RF – LESST)

Pokožová jednotka může rozeznat 3 různé komunikační protokoly a může s nimi pracovat:

- OpenTherm
- RF (bezdrátové připojení k dispozici pouze u bezdrátových jednotek)
- LESST (zatím není k dispozici)

Typ komunikačního protokolu je automaticky rozeznán při připojení jednotky k napájení.

Open Therm komunikační protokol

Jelikož jsou parametry OpenTherm protokolu závislé na jeho specifikaci, doporučujeme v případě nejasností kontrolu s pomocí OpenTherm specifikace. Pokojová jednotka umí odesílat nebo přijímat do / z kotle následující informace:

ID	Popis
0	Master a Slave stavové flagy
1	Řídící požadovaná teplota
2	Master konfigurace / MemberID
3	Slave konfigurace / MemberID
4	Dálkové ovládání (kód 1 Reset kotle - kód 2 doplnění topného systému vodou)
5	Poruchové flagy specifické pro danou aplikaci + OEM poruchové kódy
9	Dálkové nastavení teploty
10 / 11	Transparentní Slave parametry
12 / 13	Historie poruch
14	Maximální relativní úroveň modulace
16	Požadovaná pokojovou teplotu
17	Relativní úroveň modulace
18	Tlak vody
19	Průtok TUV
25	Teplota topné vody
26	Teplota TUV
27	Venkovní teplota
28	Teplota vratné vody
48-50	Horní a dolní limity teplot
56	Požadovaná teplota TUV
57	Max. teplota topné vody
126	Master verze
127	Slave verze
128	Transparentní slave parametry (specifické pro jednotky HCCP, např. AX série)

Zálohování hodin/minut/dne a provozního režimu

Pokojová jednotka je vybavena vysokokapacitním kondenzátorem, který v případě výpadku napájení zajišťuje zálohu údajů o čase (hodiny/minuty), kalendářním dnu a provozním stavu před výpadkem napájení. Je-li pokojová jednotka připojena k napájení (pomocí OpenTherm linky) alespoň po dobu jedné hodiny, měla by být tato data uchována po dobu cca. 5 hodin.

Bude-li pokojová jednotka bez napájení déle, bude po obnovení napájení jednotka přepnuta do režimu nastavení hodin a datumu (CAS).

Signalizace hoření

V případě, že je hořák v provozu, bude na displeji zobrazen symbol plamínku.

Signalizace poruchy

V případě, že se v systému vyskytne poruchový stav, bude na displeji blikat symbol poruchy a nápis PORUCHA.

Je-li nutné poruchu ručně resetovat, bude na displeji jednotky zobrazen symbol ▼ přímo nad tlačítkem K1 (RESET KOTLE).

Stisknutím tlačítka K1, byla-li příčina poruchy předtím odstraněna, provedete reset poruchy a jednotka přejde na úvodní obrazovku.

Stisknutím tlačítka K4 (>>) můžete vstoupit do režimu zobrazení poruchy. Číslo a typ poruchy je závislé na typu kotlové řídicí jednotky, se kterou je pokojová jednotka spojena. Následujícím stisknutím tlačítka K4 můžete vstoupit do režimu zobrazení historie předešlých poruch (pouze tehdy, je-li tato funkce podporována použitou kotlovou řídicí deskou).

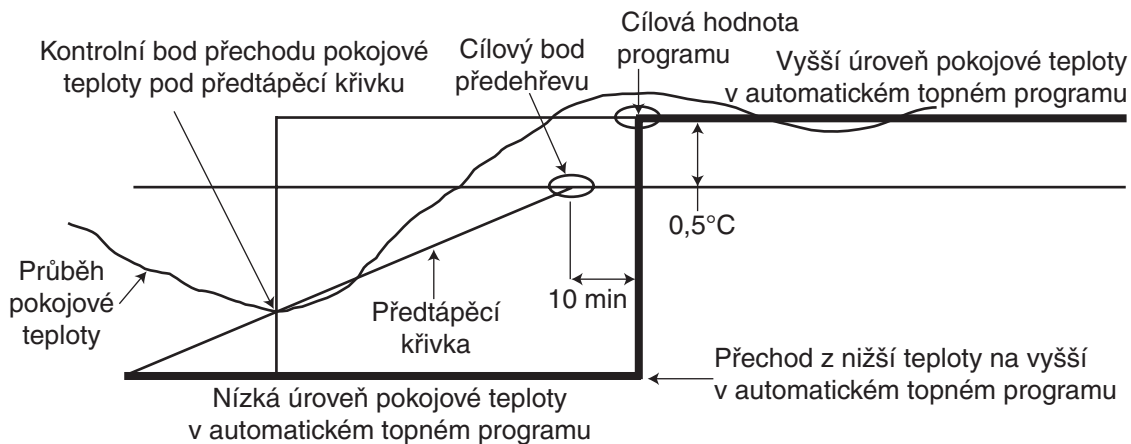
V případě poruchy vnitřního čidla pokojové jednotky bude automaticky nastavena požadovaná teplota topné vody na hodnotu 40°C (není-li připojeno čidlo venkovní teploty), nebo na hodnotu získanou prostřednictvím ekvitermní křivky (v případě připojeného venkovního čidla).

V případě, že dojde k poruše venkovního čidla, bude ekvitermní regulace vypnuta a regulace teploty topné vody bude prováděna pouze na základě pokojové teploty.

Předeřev

Předeřivací funkce má za úkol zajistit postupné natápění místnosti tak, aby při přechodu topného programu z nižší teploty na vyšší, bylo dosaženo požadované pokojové teploty v požadovaném čase podle nastavení v topném programu. Předeřivací funkce pracuje na principu postupného zvyšování pokojové teploty v čase tak, aby bylo dosaženo požadované pokojové teploty podle nastavení v topném programu.

Regulátor si na základě okamžitých provozních podmínek a teplotních tendencí vypočítá strmost předeřivací křivky. Tato křivka má vždy pevný cílový bod, který je proti topnému programu pevně posunut o 0,5K níže než je pokojová teplota, požadovaná topným programem, a v čase je tento bod posunut o 10 minut dříve, než je nastaveno v topném programu (odpovídá předeřivací křivce 3K/hod).



K optimalizaci strmosti přetápěcí křivky dochází po kontrole, kdy pokojová teplota dosáhla hodnoty cílového bodu předeřevu. Je-li tohoto bodu dosaženo dříve než v požadovaném cílovém čase předeřevu, potom je strmost přetápěcí křivky zvýšena. Nejde-li k dosažení tohoto bodu v požadovaném cílovém čase předeřevu, potom je strmost přetápěcí křivky snížena.

K dispozici jsou dvě přetápěcí křivky. Jedna z křivek je aktivní pro přetápění v dopoledních hodinách a druhá z křivek je k dispozici v odpoledních hodinách.

Přetápěcí křivky jsou uloženy v paměti jednotky (EEPROM).

Rovnice pro získání přetápěcí křivky je:

$$\text{Nová přetápěcí křivka} = \text{Původní přetápěcí křivka} - (\text{Původní přetápěcí křivka} * (\text{Cílová pokojová teplota} - \text{Pokojová teplota}) * \text{Korekční Faktor})$$

Rovnice pro získání větší přetápěcí křivky je:

$$\text{Nová přetápěcí křivka} = \text{Původní přetápěcí křivka} - (\text{Původní přetápěcí křivka} * \text{Zmeškaná teplota} * \text{Korekční Faktor})$$

Kde:

$$\text{Zmeškaná teplota} = - (\text{Čas do cílového bodu} * \text{Původní přetápěcí křivka} * \text{Korekční Faktor})$$

Korekční faktor je 0.5 (pevná hodnota).

Zmeškaná teplota je omezena na hodnoty mezi 0 a -4 (pevné).

Maximální doba přetápění může být max. 3 hodiny (pevné).

Minimální doba přetápění není stanovena.

Přetápěcí funkce bude aktivní pouze v případě, že byla funkce předeřevu spuštěna pomocí nastavitelného parametru PREDEHREV v režimu servisních nastavitelných parametrů (SERVIS - NAS) a režim vytápění pracuje v automatickém topném provozu UT - AUTO.

Přetápěcí funkce je počítána každou minutu a po jakémkoliv změně nastavení.

Předtápěcí křivka nebude upravována v případech kdy:

- je rozdíl mezi okamžitou a požadovanou pokojovou teplotou menší než 2°C
- dojde k libovolné změně nastavení po začátku přehřevu
- je aktivován režim časovače vytápění ÚT - STP (STOPKY / časovač)
- uživatel si zvolil konstantní předtápěcí křivku (sklon 3K/h)

Předtápění bude ukončeno v případě, že dojde k libovolné změně nastavení po začátku přehřevu.

Předtápění bude ukončeno a přesunuto až na následující teplotní změnu v případě, že uživatel provede jakoukoliv změnu teplotním programem.

Symbol °C bude na displeji blikat v případě, že došlo k aktivaci přehřevu.

Způsoby regulace teploty

K dispozici jsou 2 různé typy regulace teploty (viz režim uživatelsky nastavitelných parametrů NAS):

Na základě zvoleného typu řízení teploty (parametr TYP RIZENI)

- řízení teploty na základě pokojové teploty
- řízení teploty na základě venkovní teploty s kompenzací pokojovou teplotou

Řízení teploty na základě pokojové teploty

Průběh regulace teploty topné vody je počítán pomocí PID algoritmu tak, aby bylo dosaženo nulové odchylky mezi okamžitou pokojovou teplotou měřenou regulátorem a uživatelem požadovanou pokojovou teplotou.

Řízení teploty na základě venkovní teploty s kompenzací pokojovou teplotou

Požadovaná teplota topné vody je vypočítána na základě získaných informací o okamžité venkovní teplotě, požadované pokojové teplotě, zvolené ekvitermní křivce a zvoleném parametru kompenzace pokojovou teplotou.

Požadovaná teplota topné vody bude nastavena na základě zvolené ekvitermní křivky a průměrné venkovní teploty.

Je-li zvolena kompenzace ekvitermní křivky pokojovou teplotou (parametr POKOJ KOMP ≠ 0), bude požadovaná teplota topné vody vypočítána takto:

Kompenzovaná požadovaná teplota topné vody = Požadovaná teplota topné vody + (Požadovaná pokojová teplota – Aktuální pokojová teplota) * POKOJ KOMP

Je-li venkovní teplota vyšší než vypočítaná požadovaná teplota topné vody, bude vytápění vypnuto. Za této situace bude požadovaná teplota topné vody automaticky nastavena na hodnotu 10°C. Vytápění bude opět zahájeno v okamžiku, kdy venkovní teplota klesne alespoň o 1°C pod hodnotu vypočítané požadované teploty topné vody.

Letní režim

Překročí-li průměrná venkovní teplota hodnotu nastavenou parametrem LETNI REZIM, bude ekvitermní funkce vypnuta a požadavek na vytápění bude ignorován. Letní režim bude na displeji jednotky indikován rozsvícením symbolu sluníčka.

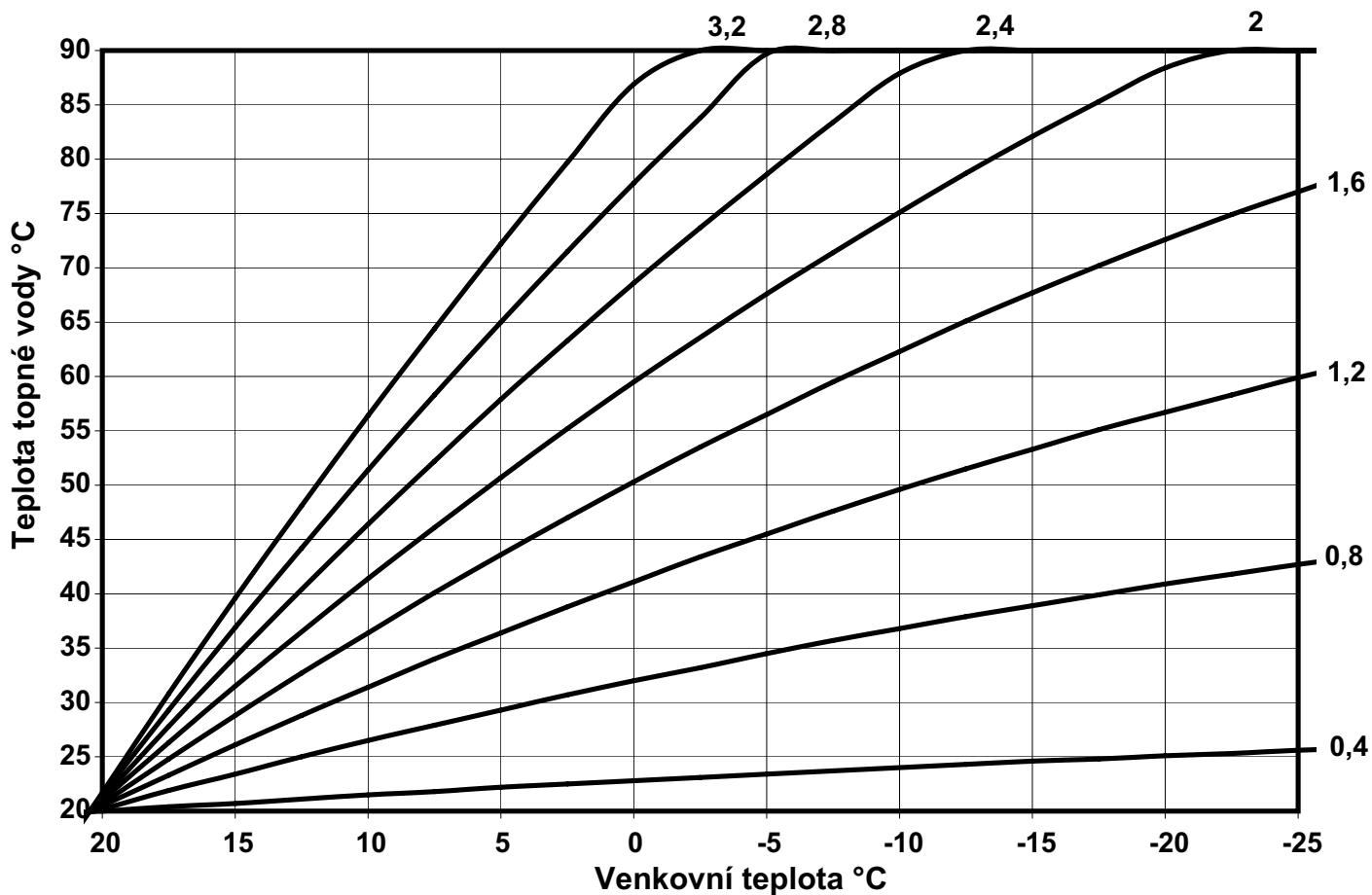
Ekvitermní regulace včetně obnovení požadavku na vytápění bude opět aktivní v okamžiku, kdy průměrná venkovní teplota klesne pod hodnotu nastavenou parametrem LETNI REZIM - 0,5K. Funkci letního režimu lze vypnout nastavením parametru LETNI REZIM na hodnotu 50°C. Průměrná venkovní teplota je počítána na základě hodnot venkovní teploty za posledních 72 hodin.

Ekvitermní křivky

Níže uvedený graf znázorňuje průběh několika vybraných ekvitermních křivek, znázorňujících průběhy teploty topné vody v závislosti na venkovní teplotě. Servisní technik může použít tyto křivky pro nastavení vhodné ekvitermní křivky v závislosti na místě aplikace, typu topného systému a vytápěného objektu.

Pro běžné radiátorové instalace v České republice se nejvíce využívají křivky v rozmezí č. 1,6 až 2.

Tyto ekvitermní křivky jsou znázorněny pro pokojovou teplotu 20°C s vypnutým parametrem kompenzace křivek pokojovou teplotou (parametr POKOJ KOMP = 0).



Vliv požadované pokojové teploty na ekvitermní křivku

Je-li zvolena regulace na základě venkovní teploty pomocí ekvitermních křivek, jsou ekvitermní křivky závislé na požadované pokojové teplotě. Zvyšování nebo snižování požadované pokojové teploty (pod/nad 20°C) má za následek paralelní posun křivek směrem nahoru nebo dolů. Tato funkce umožňuje konečnému uživateli ovlivňovat zvyšování nebo snižování požadované teploty topné vody v případě, že ekvitermní křivka není dobře zvolena.

Automatická kompenzace ekvitermních křivek aktuální pokojovou teplotou

Je-li parametr POKOJ KOMP nastaven na nenulovou hodnotu, bude spuštěna automatická kompenzace (paralelní posun) zvolené ekvitermní křivky pokojovou teplotou.

Tento posun je prováděn na základě rozdílu mezi požadovanou a aktuální pokojovou teplotou. Tento rozdíl je dále ovlivněn hodnotou nastavení parametru kompenzace pokojovou teplotou (POKOJ KOMP) nastavitelného v rozmezí 0 – 20.

Základní pravidlo pro nastavení parametru POKOJ KOMP v terénu je toto:

- Kompenzace ekvitermních křivek pokojovou teplotou pomáhá urychlovat vytápění objektu a automaticky opravuje ekvitermní křivku, pokud není zcela správně nastavena.
- Vysoká hodnota nastavení tohoto parametru způsobuje zrychlení vytápění
- Příliš vysoká hodnota nastavení tohoto parametru může vést k příliš vysoké rychlosti natápění topného systému, velké nestabilitě požadované teploty topné vody, k velkému cyklování kotle v cyklu zapnuto/vypnuto.
- Všeobecně platí, že velké topné systémy s pomalou reakcí vyžadují vyšší hodnotu nastavení POKOJ KOMP parametru. Menší topné systémy s rychlou reakcí vyžadují nižší hodnotu nastavení POKOJ KOMP parametru.
- Kompenzace pokojovou teplotou pracuje spolehlivě pouze tehdy, byla-li zvolena taková ekvitermní křivka, která odpovídá místu a typu aplikace. Tato kompenzace není schopna kompenzovat zcela nevhodně nastavené ekvitermní křivky.

Režim uživatelských informací (INF)

V režimu uživatelských informací budou zobrazovány tyto parametry:

	Min. hodnota	Max. hodnota	Krok	Jednotka	Poznámka
T VENKOVNI	-40	80	1	°C	Venkovní teplota
TLAK SYSTEM	0,0	5,0	0,1	bar	Tlak vody v topném systému - je-li v kotli měřeno
T UT VODY	0	125	1	°C	Aktuální teplota topné vody
HORAK	0	100	1	%	Výkon hořáku
TUV TEPLOTA	0	125	1	°C	Teplota TUV
TUV PRUTOK	0,0	16,0	0,1		Průtok TUV vody - je-li v kotli měřeno
STAV TUV	0	1	1		Stav ohřevu TUV: 0 = kotel není v režimu ohřevu TUV 1 = kotel je v režimu ohřevu TUV
T ZPATECKY	0	125	1	°C	Teplota zpátečky topné vody
T POKOJOVA	0,0	45,0	0,1	°C	Pokojoová teplota

Režim uživatelských nastavitelných parametrů (NAS)

V režimu uživatelsky nastavitelných parametrů lze zobrazovat a nastavovat tyto parametry:

	Min. hodnota	Max. hodnota	Krok	Jednotka	Poznámka
POKOJOVA T1	7,0	35,0	0,5	°C	1. úroveň požadované pokojové teploty
POKOJOVA T2	7,0	35,0	0,5	°C	2. úroveň požadované pokojové teploty
POKOJOVA T3	7,0	35,0	0,5	°C	3. úroveň požadované pokojové teploty
TUV PROGRAM	1	3	1		TUV program: 1 = ohřev TUV je vždy aktivní. 2 = ohřev TUV s vlastním programem ohřevu. 3 = ohřev TUV závislý na topném programu ÚT.
T TUV ZADAN	0	90	1	°C	Požadovaná teplota TUV
T UT MAX	0	90	1	°C	Maximální hodnota teploty topné vody

Režim servisních informací (SERVIS - INF)

V režimu servisních informací budou zobrazovány tyto parametry:

	Min. hodnota	Max. hodnota	Krok	Jednotka	Poznámka
T VENKOVNI	-40	80	1	°C	Venkovní teplota
TLAK SYSTEM	0,0	5,0	0,1	bar	Tlak vody v topném systému - je-li v kotli měřeno
T UT VODY	0	125	1	°C	Aktuální teplota topné vody
HORAK	0	100	1	%	Výkon hořáku
TUV TEPLOTA	0	125	1	°C	Teplota TUV
TUV PRUTOK	0,0	16,0	0,1		Průtok TUV vody - je-li v kotli měřeno
STAV TUV	0	1	1		Stav ohřevu TUV: 0 = kotel není v režimu ohřevu TUV 1= kotel je v režimu ohřevu TUV
T ZPATECKY	0	125	1	°C	Teplota zpátečky topné vody
T POKOJOVA	0,0	35,0	0,1	°C	Pokojevá teplota
T POKOJ ZAD	0,0	35,0	0,1	°C	Požadovaná teplota pokojové teploty
T UT KALKUL	0	120	1	°C	Požadovaná teplota topné vody, vypočítaná systémem
ID KOD	0	nd	1		ID identifikační číslo
VERZE	0	nd	1		Revize firmware

Režim servisních nastavitelných parametrů (SERVIS - NAS)

V režimu servisních nastavitelných parametrů lze zobrazovat a nastavovat tyto parametry:

	Min. hodnota	Max. hodnota	Krok	Jednotka	Poznámka
EKVI KRIVKA	0,0	3,0	0,1		Venkovní - ekvitermní křivka
POKOJ KOMP	0	20	1		Faktor kompenzace pokojovou teplotou
TYP RIZENI	1	3	1		1 = řízení teploty na základě pokojové teploty 2 = řízení teploty na základě venkovní teploty s kompenzací pokojou teplotou
PROTIMRAZ	-20	20	1	°C	Hodnota protimrazové ochrany místnosti
LETNI REZIM	3	50	1	°C	Hodnota průměrné venkovní teploty pro přechod na letní režim
VOLBA HODIN	1	2	1		1 = 24-hodinový režim zobrazení času 2 = 12-hodinový režim zobrazení času
TUV PROGRAM	1	3	1		1 = ohřev TUV je vždy aktivní 2 = ohřev TUV s vlastním programem ohřevu. 3 = ohřev TUV závislý na ÚT programu vytápění
PREDEHREV	1	2	1		0 = předtápění spuštěno / adaptabilní 1 = předtápění spuštěno, fixní křivka 3°C/hod 2 = předtápění vypnuto
T UT MIN	0	90	1	°C	Minimální hodnota teploty topné vody
T UT MAX	0	90	1	°C	Maximální hodnota teploty topné vody
POKOJOVA T1	7,0	35,0	0,5	°C	1. úroveň požadované pokojové teploty
POKOJOVA T2	7,0	35,0	0,5	°C	2. úroveň požadované pokojové teploty
POKOJOVA T3	7,0	35,0	0,5	°C	3. úroveň požadované pokojové teploty
T TUV ZADAN	0	90	1	°C	Požadovaná teplota TUV
DOPUST VODU	1	3	1		Dopouštění topného systému 1 = ručně 2 = automaticky 3 = vypnuto
KOR TERMOST	-2,0	2,0	0,1	°C	Korekce měřené pokojové teploty v případě nevhodného umístění termostatu
TOVARNI NAS	0	1	1		0 = tovární nastavení vypnuto 1 = tovární nastavení aktivováno

Přehled poruchových hlášení

V režimu servisních informací budou zobrazovány tyto parametry:

Porucha	Popis
POKOJ CIDLO	Pokožová teplota je mimo rozsah
T VENKOVNI	Venkovní teplota je mimo rozsah (venkovní čidlo vadné nebo nezapojeno)
T UT VODY	Teplota topné vody je mimo pracovní rozsah
TUV TEPLOTA	Teplota TUV je mimo rozsah
T ZPATECKY	Teplota vratné vody je mimo rozsah
PLYN/PLAMEN	Porucha popsána v Open Therm protokolu
TLAK	Porucha popsána v Open Therm protokolu
TLAK VZDUCH	Porucha popsána v Open Therm protokolu
PREHRATI	Porucha popsána v Open Therm protokolu
SERVIS	Porucha popsána v Open Therm protokolu
KOD PORUCHY	Porucha popsána v Open Therm protokolu
KOTEL	Porucha popsána v Open Therm protokolu
EEPROM	EEPROM v poruše
KOMUNIKACE	Porucha komunikace
PORUCHA xx	Historie poruch - pouze je-li podporováno kotlovou jednotkou

Časování

Rozsah funkce STOPEK (časovače)

minimum 30 min. (v kroku po 30 minutách)

maximum 12 hodin

Minimal časový úsek pro nastavení topného programu

30 min.

Doba nabíjení záložní kapacity

1 hodina

Doba zálohy dat

minimum 5 hodin

Teplota

Rozsah nastavení pokojové teploty - teploty T1, T2 a T3

7°C ÷ 35°C

Rozsah nastavení pokojové teploty pro funkci protimrazové ochrany

-20°C ÷ 20°C (viz parametr PROTIMRAZ)

Rozsah nastavení pokojové teploty pro funkci STOPEK (časovače)

7°C ÷ 35°C

Krok pro změnu teploty

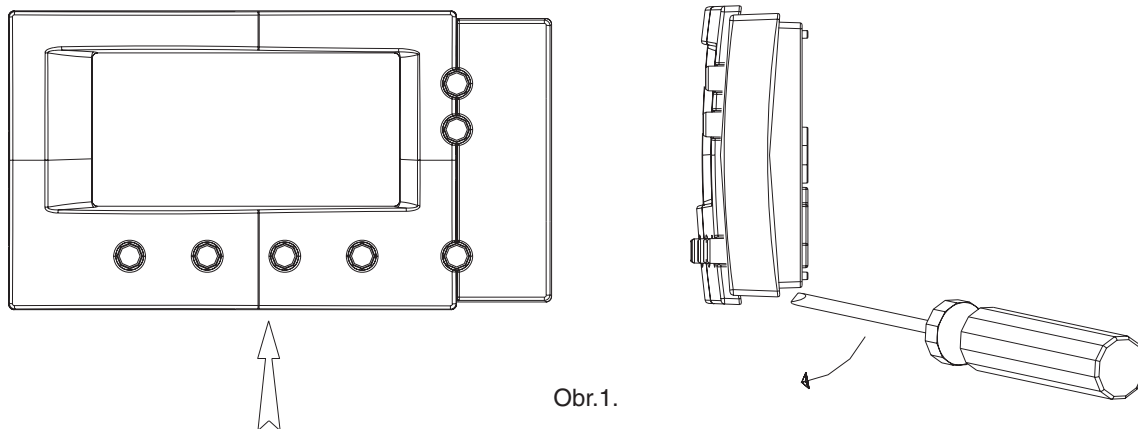
0,5°C

Elektrické připojení

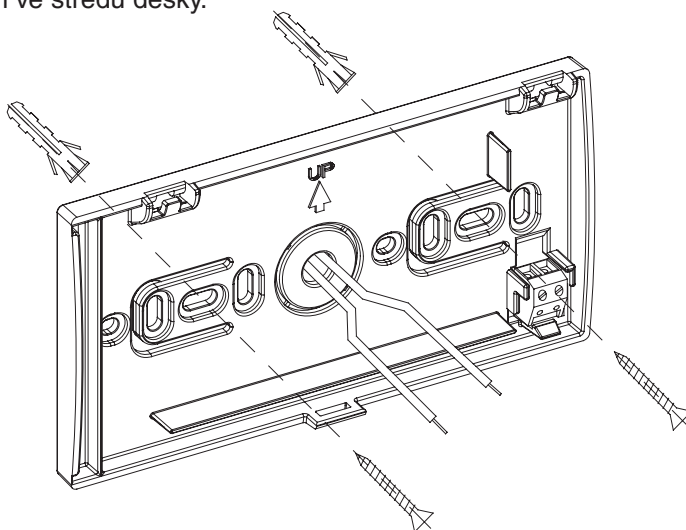
Pokojevá jednotka se k regulačním obvodům kotle připojuje pomocí dvou vodičů bez polarity.

Pokojevá jednotka je osazena připojovací svorkovnicí.

Aby jste získali přístup k této svorkovnici, musíte nejprve demontovat jednotku ze základní desky. Můžete k tomu použít šroubovák, který opatrně zasunete v místě zobrazeném na obrázku č.1. Nepoužívejte násilí ani páčení.

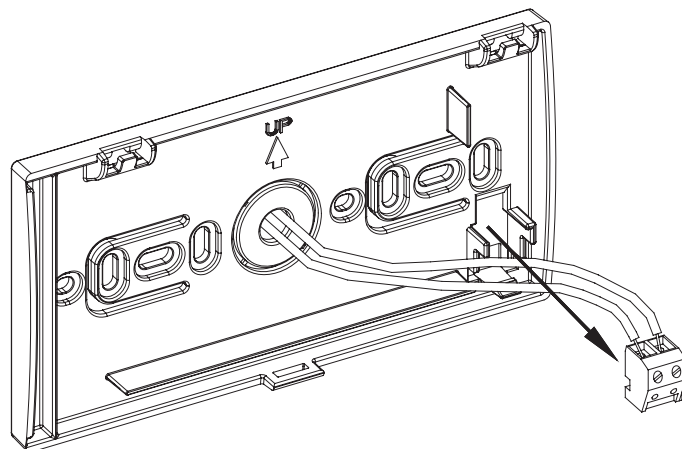


Potom připevněte základní desku na stěnu pomocí dvou šroubů a hmoždinek, které jsou součástí dodávky. Zajistěte, aby oba vodiče procházely otvorem ve středu desky.



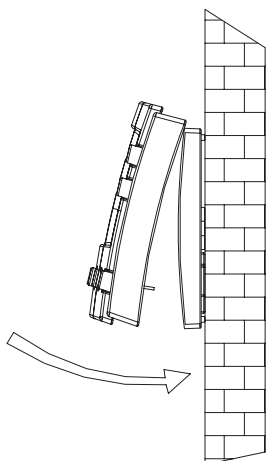
Pokožovou jednotku umístíte minimálně 1,5m od podlahy, co nejdále od dveří, oken nebo zdrojů tepla, které by mohly ovlivňovat měření teploty.

Po vypnutí napájení kotle vyndejte svorkovnici z uchycení (viz obr. 3) a připojte oba vodiče. Použijte dvojžilový kabel (max. 2 x 1mm). Tento kabel nesmí být veden společnou trasou s ostatními síťovými kabely. Délka kabelu by neměla přesáhnout 50 m.

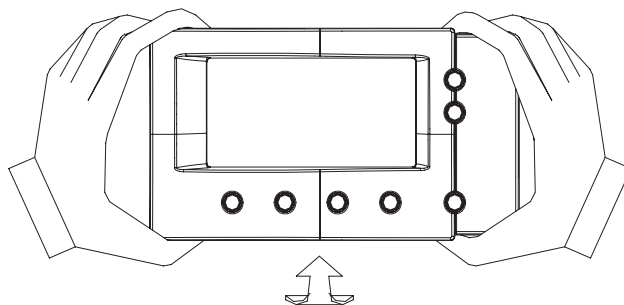


Obr. 3

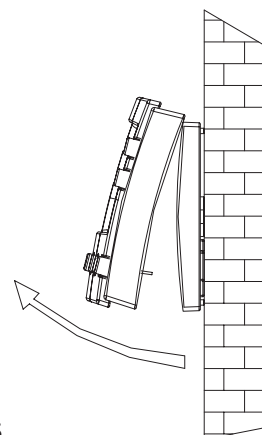
Svorkovnici zasuněte zpět do její úchytky a pokojovou jednotku uzavřete (obr.4).



Obr.4



Obr. 5



Pokud budete chtít pokojovou jednotku po její instalaci na zeď znovu otevřít, sundejte její čelní panel tak, jak je znázorněno na obrázku č. 5.

Technická charakteristika

Elektrické připojení	viz OpenTherm a LESST specifikace
Rozsah provozních teplot	0°C až 40°C
Rozsah teplot pro skladování	-20°C až 55°C
Relativní vlhkost	10% až 90% nekondenzující
Elektrické krytí	IP30
Přesnost vnitřních hodin	±10 minut/rok
Tolerance pokojové teploty	± 0.3°C při 20°C

Tovární přednastavení

Parametr	Hodnota továrního přednastavení
POKOJ T1	15,0
POKOJ T2	20,0
POKOJ T3	21,0
VOLBA HODIN	1
TUV PROGRAM	1
T TUV ZADAN	60
TYP ŘÍZENÍ	1
EKVI KRIVKA	2,0
POKOJ KOMP	0
T UT MIN	0
T UT MAX	90
DOPUST VODU	1
PREDEHREV	1
TOVARNI NAS	0

Přehled továrně přednastavených topných programů

ÚT program č. 1

DEN	POKOJ T1	POKOJ T2	POKOJ T3
Pondělí až Pátek	03:00 07:00 08:00 16:00 23:00 03:00	07:00 08:00	16:00 23:00
Sobota	03:00 08:00 24:00 03:00	09:00 18:00	08:00 09:00 18:00 24:00
Neděle	03:00 09:00 23:00 03:00	-----	09:00 23:00

ÚT program č. 2

DEN	POKOJ T1	POKOJ T2	POKOJ T3
Pondělí až Neděle	03:00 03:00		

ÚT program č. 3

DEN	POKOJ T1	POKOJ T2	POKOJ T3
Pondělí až Pátek	03:00 08:30 17:00 03:00	07:00 08:00	08:30 17:00
Sobota a Neděle	03:00 03:00		

ÚT program č.4

DEN	POKOJ T1	POKOJ T2	POKOJ T3
Pondělí až Neděle		03:00 03:00	

ÚT program č.5

DEN	POKOJ T1	POKOJ T2	POKOJ T3
Pondělí až Neděle	03:00 07:00 24:00 03:00	07:00 24:00	-----

TUV program č.1

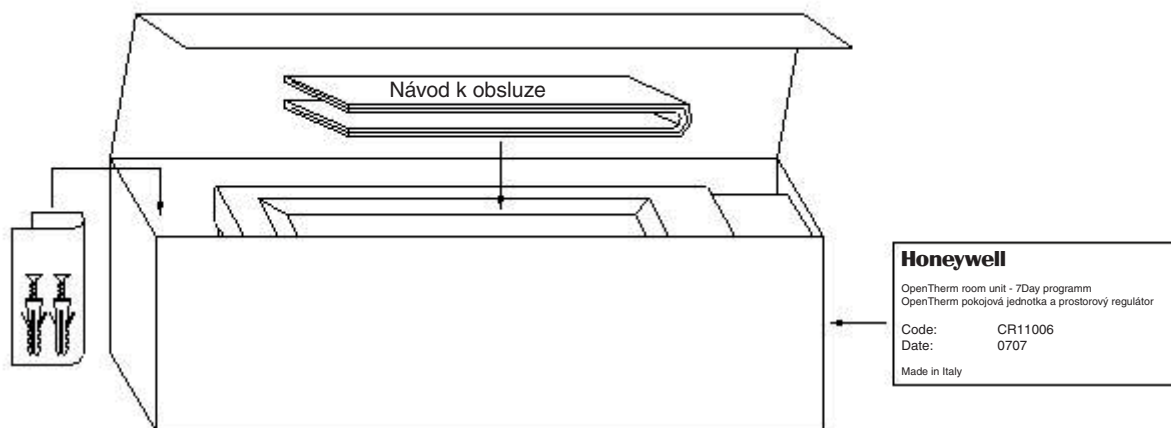
DEN	T1	T2
Pondělí až Pátek	03:00 09:00 17:00 03:00	09:00 17:00
Sobota a Neděle	03:00 03:00	

TUV program č.2

DEN	T1	T2
Pondělí až Neděle	--	03:00 03:00

Balení

Ukázka standardního balení výrobku:



Firma Honeywell si vyhrazuje právo na změny bez předchozího upozornění. ©2007 Honeywell s.r.o., Praha

Honeywell spol. s r.o.
Mlynské Nivy 73
820 07 Bratislava 27
Slovenská republika
Tel: +421 (0)2 58247 400
Fax: +421 (0)2 58247 415
www.honeywell.sk
www.honeywell.com

Honeywell

Honeywell spol. s r.o.
Oddělení řízení spalování
V Parku 2326/18
148 00 Praha 4
Česká republika
Tel: +420 242 442 255
Fax: +420 242 442 181
Email: rizeni.spalovani@honeywell.com
www.honeywell.cz
www.honeywell.com