

## Tmavý plynový infrazářič **SOLARTUBE TLE**

- Samonosná rámová konstrukce zajišťuje stabilitu tvaru infrazářiče
- Snadná a rychlá montáž infrazářičů díky předmontáži z výroby
- Pohliníkováný parabolický reflektor usměřňuje tepelný tok na vytápěnou plochu
- Dlouhá životnost je dosahována kvalitou komponent



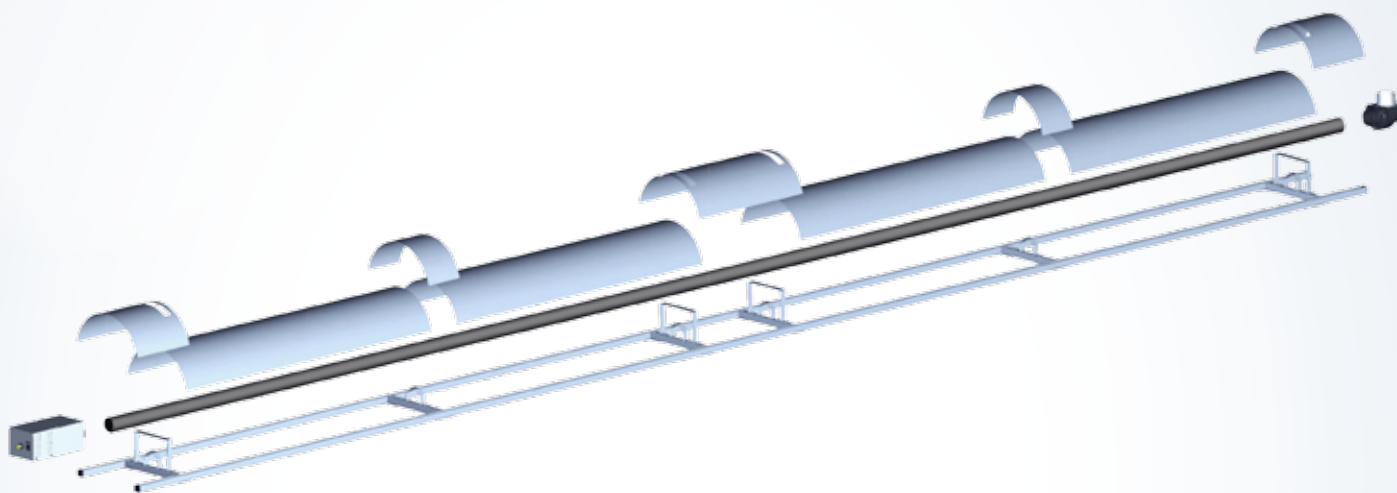
Lineární infrazářič s kompaktním rámem



Spolehlivý  
a robustní

		<b>TLE 23</b>	<b>TLE 36</b>	<b>TLE 45</b>
Tepelný výkon hořáku	<b>kW</b>	20,5	32,5	38
Spotřeba plynu G20	<b>m<sup>3</sup>/h</b>	2,17	3,44	4,02
Spotřeba plynu G31	<b>kg/h</b>	1,60	2,54	2,97
Délka	<b>mm</b>	9 755	12 555	14 275
Šířka	<b>mm</b>	516	516	516
Výška	<b>mm</b>	245	255	285
Počet závěsů		3x2	3x2	4x2
Hmotnost	<b>kg</b>	108	135	159
Elektrický příkon	<b>VA</b>	115	115	170
Elektrické napájení		230V/50Hz		

## BLOK HOŘÁKU S AUTOMATIKOU



- 1) **ODKOUŘENÍ HORIZONTÁLNÍ JEDNODUCHÉ**
- 2) **ODKOUŘENÍ VERTIKÁLNÍ JEDNODUCHÉ**

